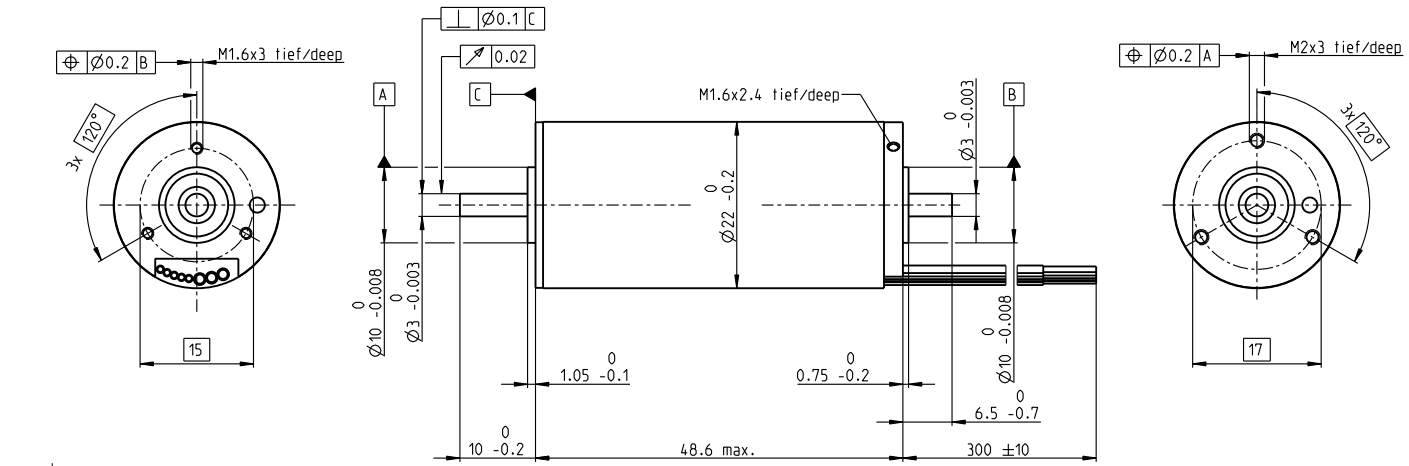


EC-4pole 22 Ø22 mm, ブラシレス、90 W

High Power

EC-4pole



M 1:1

- 標準在庫製品
- 標準製品
- 特別仕様製品 (受注生産)

型式番号					
323217	323218	323219	323220	327739	

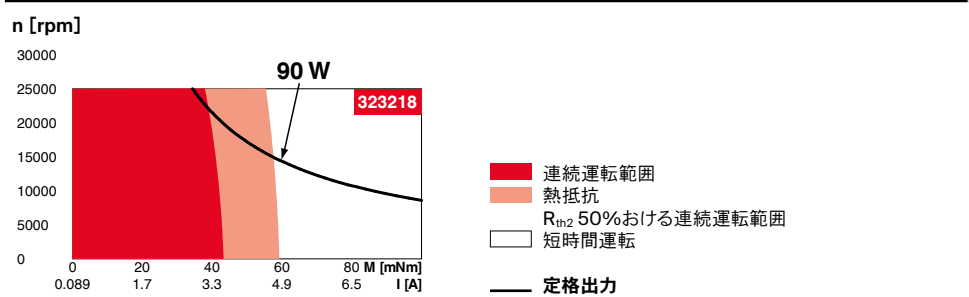
モータデータ

公称電圧時のデータ		323217	323218	323219	323220	327739
1 公称電圧	V	18	24	36	48	48
2 無負荷回転数	rpm	16300	16300	16300	16300	6900
3 無負荷電流	mA	218	164	109	81.8	20.7
4 最大連続トルク時の回転数	rpm	14900	15000	14900	14900	5550
5 最大連続トルク	mNm	43.7	45.1	43.7	42.6	43.9
6 最大連続電流	A	4.32	3.34	2.16	1.58	0.679
7 停動トルク	mNm	588	639	612	586	234
8 起動電流	A	55.8	45.5	29.1	20.9	3.55
9 最大効率	%	88	89	88	88	85
モータ固有値						
10 端子間抵抗 (相-相)	Ω	0.323	0.527	1.24	2.3	13.5
11 端子間インダクタンス (相-相)	mH	0.0283	0.0503	0.113	0.201	1.11
12 トルク定数	mNm/A	10.5	14	21.1	28.1	66
13 回転数定数	rpm/V	907	680	453	340	145
14 回転数/トルク勾配	rpm/mNm	27.8	25.5	26.7	27.9	29.7
15 機械的時定数	ms	1.61	1.48	1.55	1.62	1.72
16 ロータ慣性モーメント	gcm ²	5.54	5.54	5.54	5.54	5.54

仕様

- 熱データ**
- 17 熱抵抗 (ハウジング/周囲間) 12.2 K/W
 - 18 熱抵抗 (巻線/ハウジング間) 1.19 K/W
 - 19 熱時定数 (巻線) 5.12 s
 - 20 熱時定数 (モータ) 482 s
 - 21 使用温度範囲 -20...+100°C
 - 22 最高巻線許容温度 +155°C
- 機械的データ (プリロードされたボールベアリング)**
- 23 最大許容回転数 25000 rpm
 - 24 スラストがた-スラスト荷重 < 3.0 N 0 mm
 - > 3.0 N 0.14 mm
 - 25 ラジアルがた プリロード
 - 26 最大スラスト荷重 (ダイナミック) 4 N
 - 27 最大挿入力 (スタティック) 53 N
 - (スタティック、シャフト支持) 1000 N
 - 28 最大ラジアル荷重 (フランジから5 mm) 16 N

運転範囲



その他の仕様

- 29 永久磁石磁極ペア数 2
- 30 位相数 3
- 31 モータ質量 125 g

表の値は公称値。

- ピン配置 モータ (AWG 20ケーブル)**
- 赤 モータ巻線 1
 - 白 モータ巻線 3
 - 黒 モータ巻線 2
- ピン配置 センサ (AWG 26ケーブル)**
- 赤/灰 ホールセンサ 1
 - 黒/灰 ホールセンサ 2
 - 白/灰 ホールセンサ 3
 - 緑 V_{Hall} 3-24 VDC
 - 青 GND
- ホールセンサの回路図はP. 47

maxonモジュラーシステム

詳細はカタログ36ページ

適合可能な電子回路:
 注意事項 ページ 36
 ESCON 36/3 EC 487
 ESCON Module 50/5 487
 ESCON Mod. 50/4 EC-S 487
 ESCON 50/5 489
 ESCON 70/10 489
 DEC Module 50/5 491
 EPOS4 Micro 24/5 495
 EPOS4 Mod./Comp. 50/5 496
 EPOS4 Comp. 24/5 3-axes 497
 EPOS4 50/5 501
 EPOS2 P 24/5 504

エンコーダ 16 EASY
 128-1024 パルス、3チャンネル
 ページ 449

エンコーダ 16 EASY XT
 128-1024 パルス、3チャンネル
 ページ 451

エンコーダ 16 EASY Abs.
 4096 ステップ、シングルターン
 ページ 453

エンコーダ 16 EASY Abs. XT
 4096 ステップ、シングルターン
 ページ 455

エンコーダ 16 RIO
 1024-32768パルス、3チャンネル
 ページ 466

エンコーダ AEDL 5810
 1024-5000 パルス、3チャンネル
 ページ 469

エンコーダ HEDL 5540
 500 パルス、3チャンネル
 ページ 475