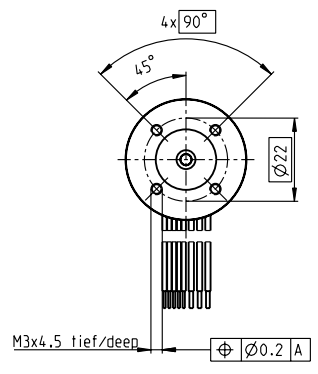
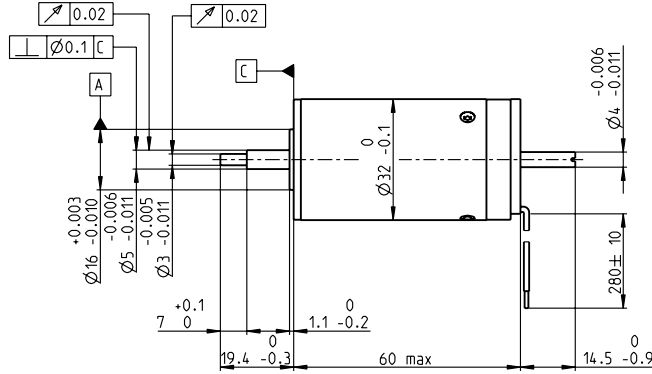
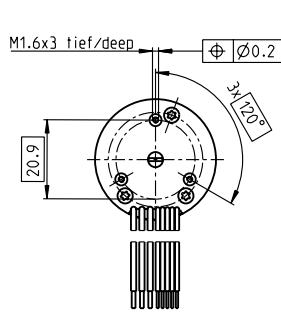


EC 32 Ø32 mm, ブラシレス、80 W

EC



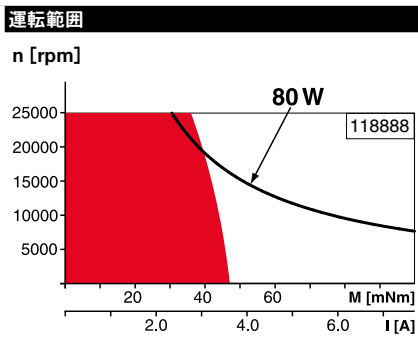
M 1:2

- 標準在庫製品
- 標準製品
- 特別仕様製品 (受注生産)

型式番号	
118891	118892

モータデータ	118891	118892	118888	118889	118893	118890
公称電圧時のデータ						
1 公称電圧	V	12	18	18	24	36
2 無負荷回転数	rpm	15100	14300	13100	11000	14700
3 無負荷電流	mA	662	404	349	199	211
4 最大連続トルク時の回転数	rpm	13400	12700	11500	9450	13200
5 最大連続トルク	mNm	44.6	45.2	45.9	47.2	43.8
6 最大連続電流	A	6.51	4.15	3.82	2.46	2.07
7 停動トルク	mNm	428	443	407	355	454
8 起動電流	A	57.2	37.4	31.4	17.3	19.7
9 最大効率	%	80	81	81	80	81
モータ固有値						
10 端子間抵抗 (相-相)	Ω	0.21	0.481	0.573	1.39	1.83
11 端子間インダクタンス (相-相)	mH	0.03	0.0752	0.09	0.226	0.285
12 トルク定数	mNm/A	7.48	11.8	13	20.5	23.1
13 回転数定数	rpm/V	1280	806	737	465	414
14 回転数/トルク勾配	rpm/mNm	35.8	32.7	32.6	31.5	32.8
15 機械的時定数	ms	7.49	6.86	6.82	6.59	6.87
16 ロータ慣性モーメント	gcm ²	20	20	20	20	20

- 仕様**
- 熱データ**
- 17 熱抵抗 (ハウジング/周囲間) 5.4 K/W
 - 18 熱抵抗 (巻線/ハウジング間) 2.5 K/W
 - 19 熱時定数 (巻線) 14.8 s
 - 20 熱時定数 (モータ) 1180 s
 - 21 使用温度範囲 -20...+100°C
 - 22 最高巻線許容温度 +125°C
- 機械的データ (プリロードされたボールベアリング)**
- 23 最大許容回転数¹⁾ 25000 rpm
 - 24 スラストがた < 8 N 0 mm
 - スラスト荷重 > 8 N max. 0.14 mm
 - 25 ラジアルがた プリロード
 - 26 最大スラスト荷重 (ダイナミック) 5.6 N
 - 27 最大挿入力 (スタティック) 98 N
 - (スタティック、シャフト支持) 1200 N
 - 28 最大ラジアル荷重 (フランジから5 mm) 28 N



- 説明**
- 連続運転範囲**
熱抵抗が上の表の値 (17および18行目) である場合、周囲温度が25°Cで連続運転中に巻線最高許容温度に達する = 温度制限。
 - 短時間運転**
短時間の過負荷 (断続) 運転
 - 定格出力**

- その他の仕様**
- 29 永久磁石磁極ペア数 1
 - 30 位相数 3
 - 31 モータ質量 270 g
- 表の値は公称値。
- ピン配置 モータ (AWG 22ケーブル)**
- 赤 モータ巻線 1
 - 黒 モータ巻線 2
 - 白 モータ巻線 3
- ピン配置 センサ (AWG 26ケーブル)¹⁾**
- 緑 V_{Hall} 4.5-24 VDC
 - 青 GND
 - 赤/灰 ホールセンサ 1
 - 黒/灰 ホールセンサ 2
 - 白/灰 ホールセンサ 3
- ホールセンサの回路図はP. 47
- ¹⁾ レゾルバとの組み合わせは不可。

maxonモジュラーシステム 詳細はカタログ36ページ

1 **ブラネタリギアヘッド**
Ø32 mm
0.75-4.5 Nm
ページ 383

3 **ブラネタリギアヘッド**
Ø32 mm
0.75-6.0 Nm
ページ 385-390

270 g **スクリュードライブ**
Ø32 mm
ページ 416-421

適合可能な電子回路:

注意事項 ページ 36

- ESCON 36/3 EC 487
- ESCON Module 50/5 487
- ESCON Mod. 50/4 EC-S 487
- ESCON Mod. 50/8 (HE) 488
- ESCON 50/5 489
- DEC Module 50/5 491
- EPOS4 Micro 24/5 495
- EPOS4 Mod./Comp. 50/5 496
- EPOS4 Comp. 24/5 3-axes 497
- EPOS4 Module 50/8 497
- EPOS4 Comp. 50/8 CAN 499
- EPOS4 50/5 501
- EEPOS4 70/15 501
- EPOS2 P 24/5 504

エンコーダ HED_5540
500パルス、
3チャンネル
ページ 472/474

レゾルバ Res 26
Ø26 mm
10 V
ページ 481