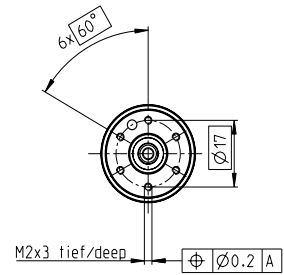
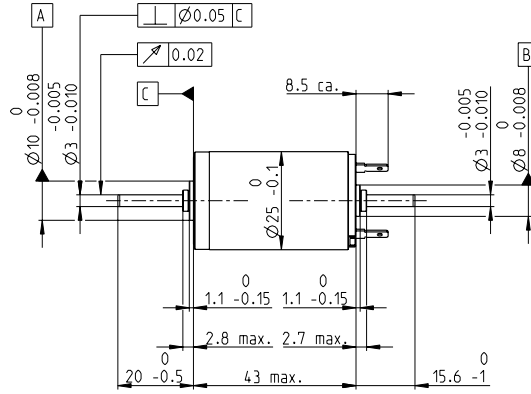
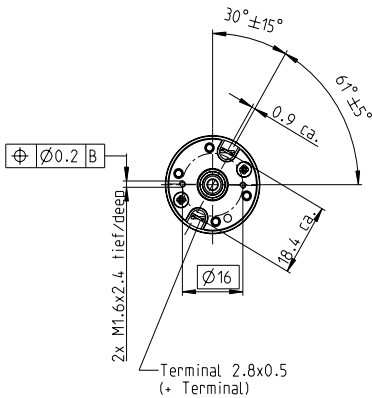


# RE 25 Ø25 mm, グラファイトブラシ、20 W

RE



M 1:2

- 標準在庫製品
- 標準製品
- 特別仕様製品 (受注生産)

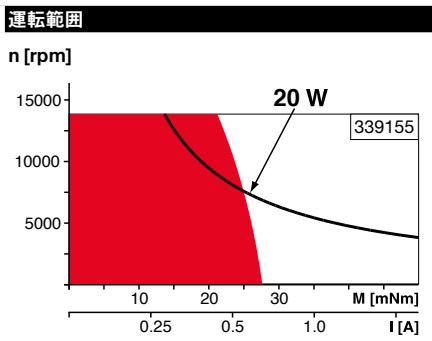


**モータデータ**

	302534	339149	339150	339151	339152	339153	339154	339155	339156	339157	339158
<b>公称電圧時のデータ</b>											
1 公称電圧	V	7.2	9	12	18	24	30	36	48	48	48
2 無負荷回転数	rpm	10500	9710	9620	10400	10900	9210	10100	9540	8450	6720
3 無負荷電流	mA	133	93.2	68.1	50.6	40.2	25	23.7	16.4	13.7	9.89
4 最大連続トルク時の回転数	rpm	8970	8260	8310	9190	9690	8010	8860	8360	7270	5530
5 最大連続トルク	mNm	21.9	24.4	27.5	29.1	30.4	31.4	30.7	31.7	32.3	32.9
6 最大連続電流	A	3.68	2.97	2.45	1.85	1.5	1.04	0.931	0.68	0.614	0.495
7 停動トルク	mNm	259	238	268	297	325	265	279	270	243	192
8 起動電流	A	4.21	28.1	23.2	18.4	15.6	8.61	8.24	5.67	4.51	2.84
9 最大効率	%	79	81	84	86	88	88	88	89	88	86
<b>モータ固有値</b>											
10 端子間抵抗	Ω	0.171	0.32	0.517	0.98	1.53	3.49	4.37	8.47	10.6	16.9
11 端子間インダクタンス	mH	0.016	0.031	0.057	0.112	0.186	0.407	0.493	0.979	1.25	1.97
12 トルク定数	mNm/A	6.15	8.46	11.5	16.1	20.8	30.8	33.8	47.7	53.8	67.7
13 回転数定数	rpm/V	1550	1130	828	591	460	311	282	200	177	141
14 回転数/トルク勾配	rpm/mNm	43.2	42.8	371	35.9	34	35.2	36.5	35.6	35.1	35.2
15 機械的時定数	ms	6.52	6.06	5.62	5.36	5.24	5.17	5.16	5.13	5.12	5.14
16 ロータ慣性モーメント	gcm <sup>2</sup>	14.4	13.5	14.5	14.3	14.7	14	13.5	13.8	13.9	13.3

**仕様**

- 熱データ**
- 17 熱抵抗 (ハウジング/周囲間) 14.4 K/W
  - 18 熱抵抗 (巻線/ハウジング間) 5.1 K/W
  - 19 熱時定数 (巻線) 27.7 s
  - 20 熱時定数 (モータ) 543 s
  - 21 使用温度範囲 -30...+100°C
  - 22 最高巻線許容温度 +155°C
- 機械的データ (ボールベアリング)**
- 23 最大許容回転数 14000 rpm
  - 24 スラストがた 0.05 - 0.15 mm
  - 25 ラジアルがた 0.025 mm
  - 26 最大スラスト荷重 (ダイナミック) 20 N
  - 27 最大挿入力 (スタティック) 60 N  
(スタティック、シャフト支持) 1000 N
  - 28 最大ラジアル荷重 (フランジから5 mm) 35 N



- 運転範囲**
- 連続運転範囲**  
熱抵抗が上の表の値 (17および18行目) である場合、周囲温度が25°Cで連続運転中に巻線最高許容温度に達する = 温度制限。
  - 短時間運転**  
短期間の過負荷 (断続) 運転
  - 定格出力**

- その他の仕様**
- 29 永久磁石磁極ペア数 1
  - 30 コミュテータ・セグメント数 11
  - 31 モータ質量 115 g
- 表の値は公称値。  
数値の説明72ページ

**maxonモジュラシステム** 詳細はカタログ34ページ

<p><b>ブラネタリギアヘッド</b> Ø22 mm 0.5 Nm ページ 375</p> <p><b>ブラネタリギアヘッド</b> Ø26 mm 0.75-4.5 Nm ページ 381</p> <p><b>ブラネタリギアヘッド</b> Ø32 mm 0.75-6.0 Nm ページ 383/384/387</p> <p><b>Koaxdrive</b> Ø32 mm 1.0-4.5 Nm ページ 394</p> <p><b>スクリュードライブ</b> Ø32 mm ページ 416-421</p>		<p><b>エンコーダMR</b> 128-1000パルス、 3チャンネル ページ 463</p> <p><b>エンコーダHED_5540</b> 500パルス、 3チャンネル ページ 472/473</p> <p><b>DCタコ DCT</b> Ø22 mm 0.52 V ページ 480</p> <p><b>ブレーキ AB 28</b> 24 VDC 0.4 Nm ページ 519</p>
---	--	--

**適合可能な電子回路:**

ESCON Module 24/2	486
ESCON 36/2 DC	486
ESCON Module 50/5	487
ESCON 50/5	489
EPOS4 Micro 24/5	495
EPOS4 Mod./Comp. 24/1.5	496
EPOS4 Mod./Comp. 50/5	496
EPOS4 Comp. 24/5 3-axes	497
EPOS4 50/5	501
EPOS2 P 24/5	504

ページ 34