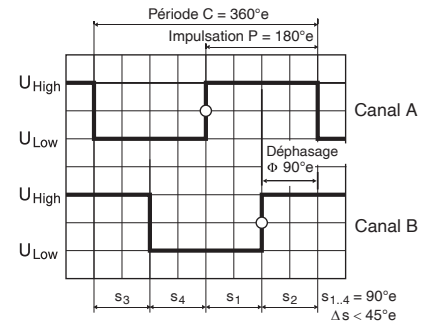


# Codeur 8 OPT 50 impulsions, 2 canaux



sensor

Sens de rotation cw (définition cw p. 68)

- Programme Stock
- Programme Standard
- Programme Spécial (sur demande)

Numéros d'article

473594

## Type (provisoire)

Nombre d'impulsions par tour	50
Nombre de canaux	2
Fréquence impulsionnelle max. (kHz)	15
Vitesse max. (tr/min)	18000



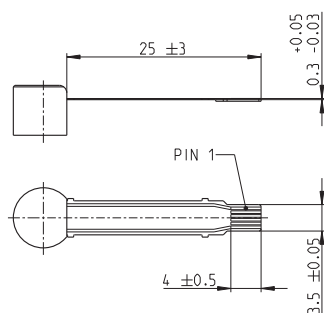
## Construction modulaire maxon

+ Moteur	Page	+ Réducteur	Page	∅ Enc [mm]	Longueur totale [mm] / • voir réducteur
RE 8, 0,5 W, A	108			8	24.2
RE 8, 0,5 W, A	108	GP 8, 0.01 - 0.1 Nm	359	8	•
RE 8, 0,5 W, A	108	GP 8 S	409-410	8	•

## Données techniques

Tension d'alimentation $V_{CC}^1$	2.6–3.0 V
Courant consommé typique	12 mA
Déphasage $\Phi$	$90^\circ \pm 45^\circ e$
Plage de températures	-20...+85 °C
Moment d'inertie de la roue codeuse	$\leq 0.001 \text{ gcm}^2$
Courant par canal	min. -1 mA, max. 8 mA

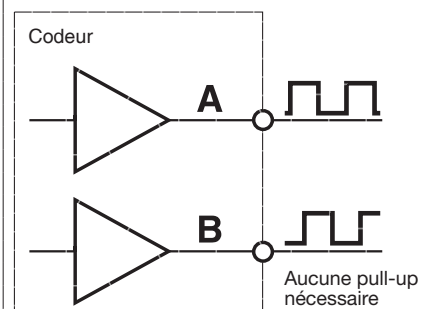
## Connectique



Contre connecteur possible:  
Molex 52745-0697

- 1 Moteur +
- 2  $V_{CC}$
- 3 Canal A
- 4 Canal B
- 5 GND
- 6 Moteur -

## Exemple de connexion



<sup>1</sup>Non compatible avec les contrôleurs maxon.