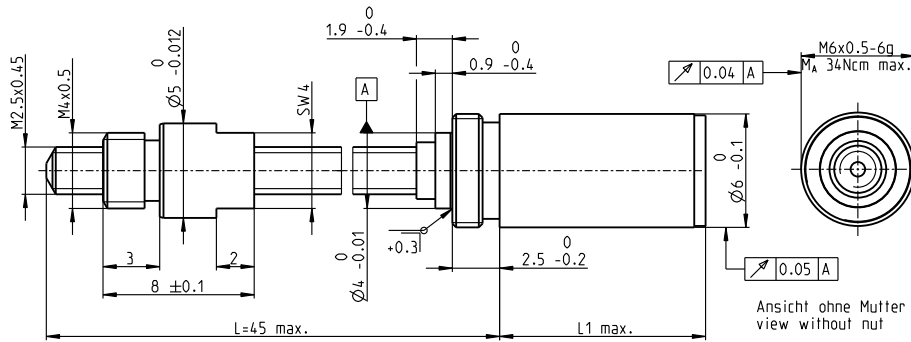


# 丝杠驱动 GP 6 S Ø6 mm, 公制丝杠



技术数据	
丝杠	M2.5 x 0.45, 不锈钢
标准长度	45 mm
特殊长度 (增量为5 mm的整数倍)	最大80 mm
螺母 (标准)	螺纹螺母
材料	铜
轴向间隙	< 0.088 mm
行星齿轮减速箱	直齿
轴承	滚珠轴承
径向间隙, 距法兰5 mm	< 0.12 mm
轴向间隙	预载
最大连续输入转速	12000 rpm
推荐的温度范围	-15...+80°C
最大轴向载荷 (静态) <sup>1</sup>	10 N
级数	1 2 3 4 5
最大径向载荷, 距法兰5 mm处	5 N 5 N 5 N 5 N 5 N

## M 2.5:1

- 库存系列
- 标准系列
- 特殊系列 (按客户要求)

### 零件号

丝杠驱动装置参数	零件号				
	428758	428757	428756	420663	428755
1 减速比	3.9:1	15:1	57:1	221:1	854:1
2 精确减速比	27/7	729/49	19683/343	531441/2401	1438907/16807
20 最大进给速度 <sup>1</sup>	mm/s 15	10	2.6	0.7	0.2
21 最大进给力 (连续) <sup>1</sup>	N 2	3	4	6	10
22 最大进给力 (瞬时) <sup>1</sup>	N 6	8	12	15	15
4 级数	1	2	3	4	5
7 最大减速箱效率, 包括 丝杠	% 28	24	21	19	16
8 重量 <sup>1</sup>	g 2.9	3.3	3.7	4.1	4.5
9 无载荷时的平均间隙	° 1.8	2.0	2.2	2.5	2.8
23 机械定位精确度 <sup>1</sup>	mm 0.106	0.107	0.107	0.107	0.108
10 减速箱转动惯量, 包括 丝杠 <sup>1</sup>	gcm <sup>2</sup> 0.001	0.001	0.001	0.001	0.001
11 减速箱长度L1	mm 6.9	9.4	12.0	14.5	17.1

<sup>1</sup> 丝杠长度 45 mm



### maxon模块化系统

+ 电机	页码	+ 传感器/减速装置	页码	总长度 [mm] = 电机长度 + 减速箱长度 + (传感器 / 减速装置) + 组零件		
RE 6, 0.3 W, A	107			22.6	25.1	27.7
RE 6, 0.3 W, B	107			26.6	29.1	31.7
						30.2
						34.2
						32.8
						36.8