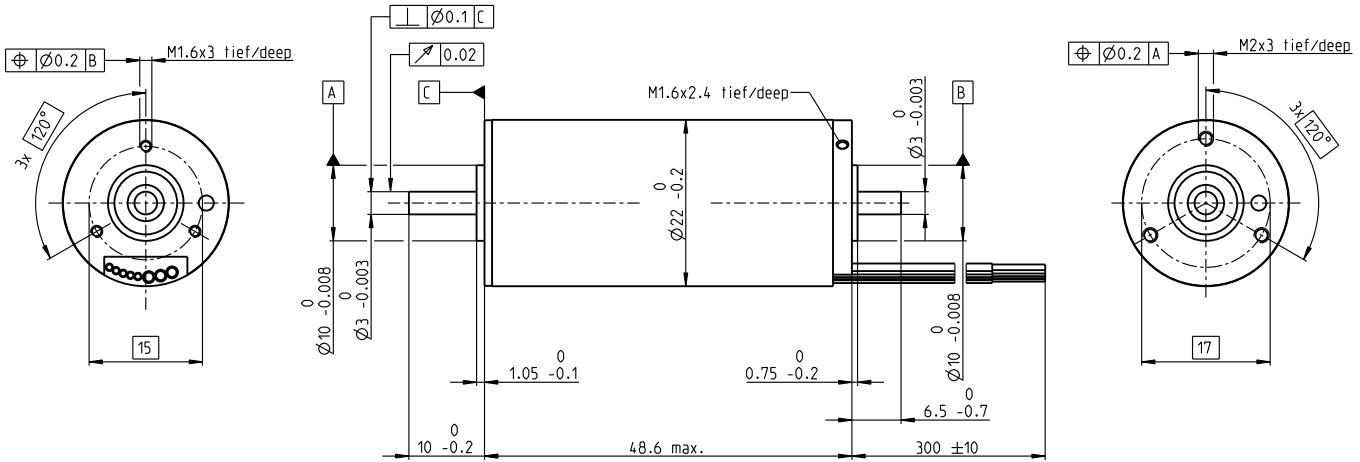


EC-4pole 22 Ø22 mm, 无刷, 90 Watt

高功率

EC-4pole



M 1:1

- 库存零件系列
- 标准系列
- 特殊系列 (按客户要求)

订货号					
323217	323218	323219	323220	327739	

电机参数						
额定电压下的数据						
1 额定电压	V	18	24	36	48	48
2 空载转速	rpm	16300	16300	16300	16300	6900
3 空载电流	mA	218	164	109	81.8	20.7
4 额定转速	rpm	14900	15000	14900	14900	5550
5 额定转矩 (最大连续转矩)	mNm	43.7	45.1	43.7	42.6	43.9
6 额定电流 (最大连续电流)	A	4.32	3.34	2.16	1.58	0.679
7 堵转转矩	mNm	588	639	612	586	234
8 堵转电流	A	55.8	45.5	29.1	20.9	3.55
9 最大效率	%	88	89	88	88	85
电机常数						
10 相间电阻	Ω	0.323	0.527	1.24	2.3	13.5
11 相间电感	mH	0.0283	0.0503	0.113	0.201	1.11
12 转矩常数	mNm/A	10.5	14	21.1	28.1	66
13 转速常数	rpm/V	907	680	453	340	145
14 转速/转矩梯度	rpm/mNm	27.8	25.5	26.7	27.9	29.7
15 机械时间常数	ms	1.61	1.48	1.55	1.62	1.72
16 转子转动惯量	gcm ²	5.54	5.54	5.54	5.54	5.54

特性参数		运行范围		注释	
热参数		n [rpm]			
17 机壳-环境热阻	12.2 K/W				
18 绕组-机壳热阻	1.19 K/W				
19 绕组热时间常数	5.12 s				
20 电机热时间常数	482 s				
21 环境温度	-20...+100°C				
22 最高绕组温度	+155°C			<ul style="list-style-type: none"> 连续运行 将R_{nd}降低50%的连续运行范围 瞬时运行 	
机械参数 (预载滚珠轴承)				电机额定功率曲线	
23 最高允许转速	25 000 rpm				
24 轴向载荷下的轴向间隙	< 3.0 N > 3.0 N				
25 径向间隙	0 mm 0.14 mm				
26 最大轴向载荷 (动态)	4 N				
27 最大允许安装力 (静态)	53 N				
28 最大径向载荷, 距法兰5 mm处	1000 N 16 N				

其它参数		maxon模块化系统		详情请见目录页码36	
29 电机磁极对数	2	行星齿轮减速箱		编码器 16 EASY	
30 相数	3	Ø22 mm		128 - 1024 CPT, 3 通道	
31 电机质量	125 g	2.0 - 3.4 Nm		449页	
所列参数均为标称值。		378页		编码器 16 EASY XT	
电机连接 (电缆AWG 20)		行星齿轮减速箱		128 - 1024 CPT, 3 通道	
红色	电机绕组 1	Ø32 mm		451页	
白色	电机绕组 3	1.0 - 6.0 Nm		编码器 16 EASY Absolute	
黑色	电机绕组 2	388页		4096 步, 单圈	
传感器连接 (电缆AWG 26)		丝杠驱动		453页	
红色/灰色	霍尔传感器 1	Ø32 mm		编码器 16 EASY Absolute XT	
黑色/灰色	霍尔传感器 2	416-421页		4096 步, 单圈	
白色/灰色	霍尔传感器 3			455页	
绿色	V _{Hall} 3...24 VDC			编码器 16 RIO	
蓝色	接地			1024 - 32768 CPT, 3 通道	
霍尔传感器电路图, 见 47页				466页	
				编码器 AEDL 5810	
				1024 - 5000 CPT, 3 通道	
				469页	
				编码器 HDL 5540	
				500 CPT, 3 通道	
				475页	