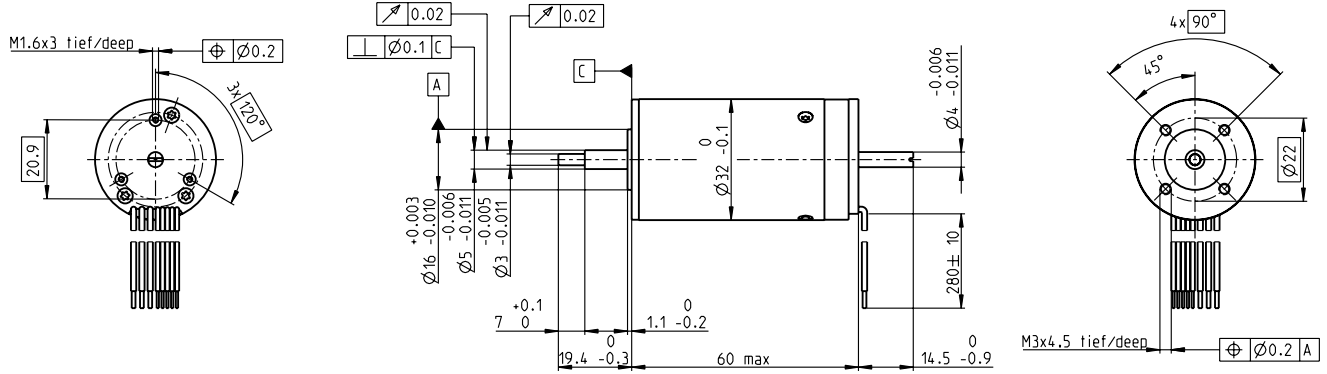


# EC 32 Ø32 mm, 无刷, 80 Watt

EC



M 1:2

- 库存零件系列
- 标准系列
- 特殊系列 (按客户要求)

订货号							
118891	118892	118888	118889	118893	118890		

电机参数							
<b>额定电压下的数据</b>							
1 额定电压	V	12	18	18	24	36	48
2 空载转速	rpm	15100	14300	13100	11000	14700	11300
3 空载电流	mA	662	404	349	199	211	104
4 额定转速	rpm	13400	12700	11500	9450	13200	9740
5 额定转矩 (最大连续转矩)	mNm	44.6	45.2	45.9	47.2	43.8	45.9
6 额定电流 (最大连续电流)	A	6.51	4.15	3.82	2.46	2.07	1.23
7 堵转转矩	mNm	428	443	407	355	454	353
8 堵转电流	A	57.2	37.4	31.4	17.3	19.7	8.84
9 最大效率	%	80	81	81	80	81	80
<b>电机常数</b>							
10 相间电阻	$\Omega$	0.21	0.481	0.573	1.39	1.83	5.43
11 相间电感	mH	0.03	0.0752	0.09	0.226	0.285	0.856
12 转矩常数	mNm/A	7.48	11.8	13	20.5	23.1	40
13 转速常数	rpm/V	1280	806	737	465	414	239
14 转速/转矩梯度	rpm/mNm	35.8	32.7	32.6	31.5	32.8	32.5
15 机械时间常数	ms	7.49	6.86	6.82	6.59	6.87	6.8
16 转子转动惯量	gcm <sup>2</sup>	20	20	20	20	20	20

特性参数		运行范围		注释	
<b>热参数</b>				<p><b>连续运行</b> 根据表中列出的热阻值 (第17和18项), 在环境温度为25°C时, 电机在此范围连续运转绕组将达到最高允许温度 = 电机发热极限状态。</p> <p><b>短时运行范围</b> 电机可以短时过载运行 (可重复)。</p> <p><b>电机额定功率曲线</b></p>	
17 机壳-环境热阻	5.4 K/W				
18 绕组-机壳热阻	2.5 K/W				
19 绕组热时间常数	14.8 s				
20 电机热时间常数	1180 s				
21 环境温度	-20...+100°C				
22 最高绕组温度	+125°C				
<b>机械参数 (预载滚珠轴承)</b>		<p>25000 rpm 0 mm max. 0.14 mm</p> <p>预载 5.6 N 98 N 1200 N 28 N</p>			
23 最高允许转速 <sup>1)</sup>	25000 rpm				
24 轴向载荷下的轴向间隙	< 8 N > 8 N				
25 径向间隙	预载				
26 最大轴向载荷 (动态)	5.6 N				
27 最大允许安装力 (静态) (静态、轴支撑)	98 N				
28 最大径向载荷, 距法兰5 mm处	1200 N				
<b>其它参数</b>		<p>maxon模块化系统</p> <p>详情请见目录页码36</p>		<p><b>推荐的驱动器:</b></p> <p>ESCON 36/3 EC 487</p> <p>ESCON Module 50/5 487</p> <p>ESCON Mod. 50/4 EC-S 487</p> <p>ESCON Mod. 50/8 (HE) 488</p> <p>ESCON 50/5 489</p> <p>DEC Module 50/5 491</p> <p>EPOS4 Micro 24/5 495</p> <p>EPOS4 Mod./Comp. 50/5 496</p> <p>EPOS4 Comp. 24/5 3-axes 497</p> <p>EPOS4 Module 50/8 497</p> <p>EPOS4 Comp. 50/8 CAN 499</p> <p>EPOS4 50/5 501</p> <p>EEPOS4 70/15 501</p> <p>EPOS2 P 24/5 504</p>	
29 电机磁极对数	1 行星齿轮减速箱				
30 相数	3 $\varnothing 32$ mm				
31 电机质量	270 g	<p>0.75 - 4.5 Nm 383页</p> <p>行星齿轮减速箱 <math>\varnothing 32</math> mm 0.75 - 6.0 Nm 385-390页</p> <p>丝杠驱动 <math>\varnothing 32</math> mm 416-421页</p>		<p>编码器 HED_5540 500 CPT, 3通道 472/474页</p> <p>旋转变压器 Res 26 <math>\varnothing 26</math> mm 10 V 481页</p>	

所列参数均为标称值。

**电机连接 (电缆AWG 22)**

- 红色 电机绕组 1
- 黑 电机绕组 2
- 白 电机绕组 3

**传感器连接 (电缆 AWG 26)<sup>1)</sup>**

- 绿色 V<sub>Hall</sub> 4.5...24 VDC
- 蓝色 接地
- 红色/灰色 霍尔传感器 1
- 黑色/灰色 霍尔传感器 2
- 白色/灰色 霍尔传感器 3

<sup>1)</sup> 如果与旋转变压器一起安装则没有电缆