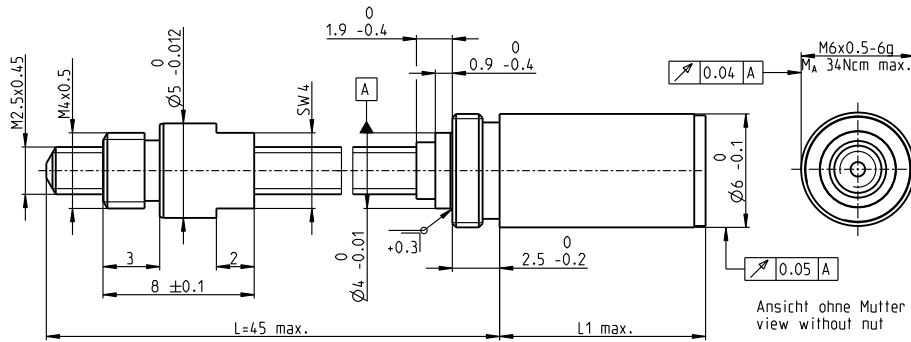


Spindelgetriebe GP 6 S Ø6 mm, Metrische Spindel



Technische Daten	
Spindel	M2.5 x 0.45, rostfreier Stahl
Standardlänge	45 mm
Sonderlängen (im 5 mm Raster)	max. 80 mm
Mutter (Standard)	Einschraubmutter
Material	Bronze
Axialspiel	< 0.088 mm
Planetengetriebe	geradeverzahnt
Lagerung	Kugellager
Radialspiel, 5 mm ab Flansch	< 0.12 mm
Axialspiel	vorgespannt
Max. Eingangsrehzahl dauernd	12000 min ⁻¹
Empfohlener Temperaturbereich	-15...+80°C
Max. zul. Axialkraft (statisch) ¹	10 N
Stufenzahl	1 2 3 4 5
Max. radiale Belastung, 5 mm ab Flansch	5 N 5 N 5 N 5 N 5 N

M 2.5:1

screw drive

Spindelgetriebedaten	Artikelnummern				
	428758	428757	428756	420663	428755
1 Untersetzung	3.9 : 1	15 : 1	57 : 1	221 : 1	854 : 1
2 Untersetzung absolut	27/7	729/49	19683/343	531441/2401	1438907/16807
20 Max. Vorschubgeschwindigkeit ¹	mm/s 15	10	2.6	0.7	0.2
21 Max. Vorschubkraft dauernd ¹	N 2	3	4	6	10
22 Max. Vorschubkraft kurzzeitig ¹	N 6	8	12	15	15
4 Stufenzahl	1	2	3	4	5
7 Max. Wirkungsgrad Getriebe inkl. Spindel	% 28	24	21	19	16
8 Gewicht ¹	g 2.9	3.3	3.7	4.1	4.5
9 Mittleres Getriebespiel unbelastet	° 1.8	2.0	2.2	2.5	2.8
23 Mechanische Positioniergenauigkeit ¹	mm 0.106	0.107	0.107	0.107	0.108
10 Massenträgheitsmoment Getriebe inkl. Spindel ¹	gcm ² 0.001	0.001	0.001	0.001	0.001
11 Getriebelänge L1	mm 6.9	9.4	12.0	14.5	17.1

¹ bezogen auf Spindellänge 45 mm



maxon Baukastensystem					
+ Motor	Seite	+ Sensor/Bremse	Seite	Gesamtlänge [mm] = Motorlänge + Getriebelänge + (Sensor / Bremse) + Montageteile	
RE 6, 0.3 W, A	107			22.6	25.1 27.7 30.2 32.8
RE 6, 0.3 W, B	107			26.6	29.1 31.7 34.2 36.8