

ESCON Module 50/8

サーボコントローラ

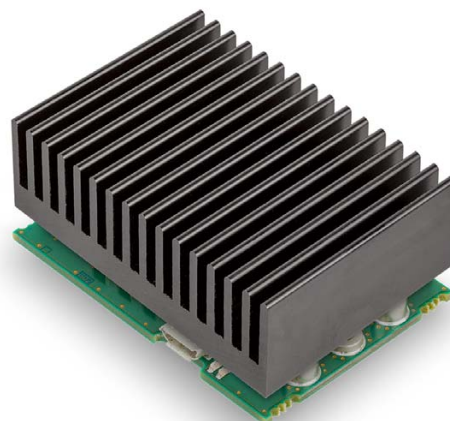
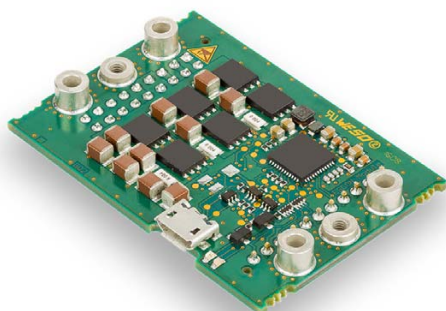
注文番号 532872

ESCON Module 50/8 HE

サーボコントローラ

注文番号 586137

ハードウェア・リファレンス



escon.maxonmotor.com

文書 ID: rel8203

目次

1	一般情報	3
1.1	このドキュメントについて	3
1.2	この装置について	5
1.3	安全注意事項について	6
2	仕様	7
2.1	テクニカルデータ	7
2.2	熱特性	9
2.3	使用限界値	10
2.4	外形寸法図	11
2.5	規格	12
3	設定	13
3.1	一般的に適用される規則	13
3.2	電源特性	14
3.3	接続	15
3.4	状態表示	26
4	配線	27
4.1	DCモータ	28
4.2	ECモータ	31
5	マザーボード設計ガイド	33
5.1	外部供給業者からの部品に関する必要条件	34
5.2	設計基準	37
5.3	THT設置面積	37
5.4	ピン割り当て	38
5.5	テクニカルデータ	38
5.6	外形寸法図	38
5.7	ESCON Mod□e 50/8 Motherboard (586048)	38
5.8	スペアパーツ	52

最初にお読みください

このマニュアルは資格を持った技術者を対象にしています。作業を始める前に以下の点を守ってください。

- このマニュアルに記載の事項を読み、理解すること
- このマニュアルに記載の指示に従うこと

ESCON Module 50/8 は半完成機械として EU 指令 2006/42/EC、第 2 項、段落 (g) を満たし、他の機械、半完成機械、または装置内に内蔵されるまたは接続されるように限定されています。

そのため、この装置を運転する前に必ず以下の条件を満たしてください。

- 他の機械（この装置を内蔵する周辺システム）が EU 指令の前提条件に適合する。
- 他の機械で安全面・健康面に関する予防措置がとられている。
- 必要なすべてのインターフェースが接続され、所定の前提条件を満たしている。

1 一般情報

1.1 このドキュメントについて

1.1.1 用途

このドキュメントは、ESCON Mod□e 50/8 サーボコントローラに習熟するために書かれたものです。このドキュメントでは、安全で有用な、設置や初期セットアップの方法について解説しています。このドキュメントの指示に従うことにより、

- 危険な状況を回避できます
- 設置や初期セットアップに必要な時間を最小限に抑えられます
- 設備の寿命を伸ばし、欠陥の発生率を低められます

このドキュメントには、性能データ、仕様、準拠すべき規格、接続、ピン割り当てについての詳細、配線例が含まれています。さらに、マザーボード設計ガイドと、追加で入手可能な「ESCON Mod□e 50/8 Motherboard」に関する詳細もこのドキュメントに含まれています。

1.1.2 対象読者

このドキュメントは、教育を受けた、経験のある技術者を対象にしています。このドキュメントには、必要となる作業を理解・実践するための情報が記載されています。

1.1.3 使用方法

このドキュメントで使用される以下の表記や記号に注意してください。

表記	意味
(n)	部品に関する情報（例：注文番号、リスト番号など）
→	「～参照」、「ご注意ください」、「～へ進む」

表 1-1 使用される表記

1.1.4 シンボルと記号

このドキュメントでは、次のシンボルと記号が使用されています。

種類	シンボル	意味	
安全のための 注意事項	 (標準)	危険	差し迫った危険な状況。無視すると死傷事故につながります。
		警告	発生のおそれのある危険な状況。無視すると死傷事故につながる可能性があります。
		注意	危険になりかねない状況、または安全でない使用法。無視すると負傷する可能性があります。
禁止行為	 (標準)	危険な行為を意味します。絶対に行なわないでください。	
義務行為	 (標準)	必須の行為を意味します。必ず行なってください。	
情報		要件／注意／備考	操作を続行するために必要な操作についての指示、または、ある特定のテーマについての注意事項。
		推奨方法	効率的に作業を進めるためのアドバイスやヒント。
		破損	機器の破損の可能性を回避するための指示。

表 1-2 シンボルと記号

1.1.5 商標と商標名

読みやすくするために、登録商標は商標登録マークとともに、1度だけ下の表に記しています。当然ながら、これらの商標は（表は完全なものではありませんが）、たとえこのマニュアルの以下の文中で商標登録マークが省略されているとしても、著作権によって保護され、知的財産であることに変わりはありません。

商標名	商標権者
Certonal®	© Acota Limited, GB-Shrewsbury
Littelfuse® SMD NANO2®	© Littelfuse, USA-Chicago, IL
Windows®	© Microsoft Corporation, USA-Redmond, WA

表 1-3 商標と商標名

1.1.6 著作権

© 2018 maxon motor. 無断転載を禁じます。

この文書（抜粋を含む）は著作権により保護されています。maxon motor ag からの書面による明確な承諾がない限り、著作権保護の厳しく制限されている範囲を超えた、いかなる再利用（複写、翻訳、マイクロフィルム複写、その他の電子的データ処理を含む）も禁止されており、刑法上罰せられる可能性があります。

maxon motor ag
Brünigstrasse 220
Postfach 263
CH-6072 Sachseln

Tel +41 41 666 15 00
Fax +41 41 666 16 50
Web www.maxonmotor.com

1.2 この装置について

ESCON Mod□le 50/8 は軽量かつ高性能な 4 象限 PWM（パルス幅変調）サーボコントローラで、約 400 ワット未満の永久磁石内蔵ブラシ付き DC モータとブラシレス EC モータを効率的に制御します。このサーボコントローラは過酷な環境条件での使用のために特別に設計されたもので Certonal FC-742 保護コーティングが施されています。

このサーボコントローラには、ヒートシンク付きの「ESCON Mod□le 50/8 HE」(586137) とヒートシンクのない「ESCON Mod□le 50/8」(532872) の 2 種類の仕様があります。後者の仕様は、適切なヒートシンクをユーザーが個別に選択して使用するために用意されています。そのために当社では、マクソン製のアクセサリ「ESCON Mod□le 50/8 Thermal Pad」(586142) の使用を強く推奨しています。

回転数制御、電圧制御、電流制御などの操作モードにより、高度な要求に応えます。ESCON Mod□le 50/8 は、アナログの設定値で制御できるよう設計されています。この装置はデジタルおよびアナログの入出力を持つ、豊富な機能を備えます。

小型の OEM 接続モジュールにより、お客様の複雑な用途にも完全に統合することができます。初期セットアップ用に適したマザーボードが入手可能です。

グラフィカルユーザインターフェース «ESCON Studio» を使用して、USB ポートから Windows PC 用にこの装置を設定できます。

最新バージョンの ESCON ソフトウェア（および最新版のドキュメント）は、
➔<http://escon.maxonmotor.com> からダウンロードできます。

1.3 安全注意事項について

- A-2 ページ、「最初にお読みください」を必ず読んでください。
- 必要な知識 (→ 1-3 ページ、「1.1.2 対象読者」の章) なしに作業を開始しないでください。
- このドキュメントで使用されている記号を理解するには、→ 1-4 ページ、「1.1.4 シンボルと記号」の章を参照してください。
- お住まいの国または地域の、事故防止、労働災害防止、および環境保護に関するすべての有効な規制に従ってください。

**危険****高電圧および電氣的ショック**

通電中の配線への接触は、死亡または致命的なけがを負う事故につながる可能性があります。

- ケーブルの反対側を確かめるまで、全ての電気ケーブルを通電しているものとして扱ってください。
- ケーブルの端が両方とも電源に接続されていないことを確認してください。
- 作業が完了するまで電源がオンにならないようにしてください。
- 停止や運転終了の際は手順に従ってください。
- すべてのスイッチが誤操作防止のためにロックされており、そこにお客様のお名前が記載されていることを確認してください。

**必要条件**

- すべての付属部品が、現地で有効な規制に従って取り付けられていることを確認してください。
- 電気機器が原則的に故障しないものとは考えないでください。そのため、機械／装置には個別に監視装置と安全装置を装備してください。機械／装置がなんらかの理由で故障したとき、誤作動したとき、制御ができないとき、またはケーブルが損傷または抜けたときなどは、運転を続けるには、駆動システム全体を安全な運転モードに切り替えてください。
- maxon motor 製の部品に対していかなる修理も許可されていないことにご注意ください。

**静電気による損傷を受けやすい部品 (ESD)**

- 静電気を放電する服を着てください。
- この装置は特に注意して取り扱ってください。

2 仕様

2.1 テクニカルデータ

ESCON Module 50/8 (532872) ESCON Module 50/8 HE (586137)		
電気的特性	公称動作電圧 $+V_{CC}$	10 ~ 50 VDC
	絶対動作電圧 $+V_{CC \min} / +V_{CC \max}$	8 VDC / 56 VDC
	出力電圧 (最大)	$0.98 \times +V_{CC}$
	出力電流 I_{cont} / I_{max} (<20 s)	8 A / 15 A
	PWM 周波数	53.6 kHz
	サンプリング周波数 PI 電流制御	53.6 kHz
	サンプリング周波数 PI 回転数制御	5.36 kHz
	最大効率	99%
	最大回転数, DC モータ	最大許容回転数 (モータ) および最大出力電圧 (コントローラ) による制限
	最大回転数, EC モータ	150'000 rpm (1 磁極ペア)
	内蔵モータチョーク	–
入出力	アナログ入力 1 アナログ入力 2	分解能 12 bit; $-10 \sim +10$ V; 差動
	アナログ出力 1 アナログ出力 2	分解能 12 bit; $-4 \sim +4$ V; 対 GND
	デジタル入力 1 デジタル入力 2	$+2.4 \sim +36$ VDC ($R_i = 38.5$ k Ω)
	デジタル入出力 3 デジタル入出力 4	$+2.4 \sim +36$ VDC ($R_i = 38.5$ k Ω) / max. 36 VDC ($I_L < 500$ mA)
	ホールセンサ信号	H1, H2, H3
	エンコーダ信号	A, A\, B, B\, (最大 1 MHz)
出力電圧	補助出力電圧	+5 VDC ($I_L \leq 10$ mA)
	ホールセンサ電源電圧	+5 VDC ($I_L \leq 30$ mA)
	エンコーダ電源電圧	+5 VDC ($I_L \leq 70$ mA)
モータ接続	DC モータ	+ モータ、- モータ
	EC モータ	モータ巻線 1、モータ巻線 2、モータ巻線 3
インターフェース	USB 2.0 / USB 3.0	f \square I speed
状態表示	運転時	緑 LED
	エラー	赤 LED

ESCON Module 50/8 (532872) ESCON Module 50/8 HE (586137)				
重量	重量	Mod□le 50/8	約 16 g	
		Mod□le 50/8 HE	約 84 g	
	寸法 (L x W x H)	Mod□le 50/8	53.3 x 37.5 x 14.5 mm	
		Mod□le 50/8 HE	53.3 x 37.5 x 30.6 mm	
	取り付け	ソケットヘッダー RM 2.54 mm および M2.5 スタッドボルトへの着脱式		
環境条件 *1)	温度	運転時	Mod□le 50/8: -40 ~ +45 °C Mod□le 50/8 HE: -40 ~ +65 °C	
		拡張高さ *1)	Mod□le 50/8: +45 ~ +85 °C Mod□le 50/8 HE: +65 ~ +92 °C ディレーティング → 図 2-1	
		ベアリング	-40 ~ +85 °C	
	高さ *2)	運転時	0 ~ 6'000 m MSL	
		拡張高さ *1)	6'000 ~ 10'000 m MSL ディレーティング: 周囲温度 (→ 図 2-2) より 11 °C 低い	
	湿度	5 ~ 90% (結露しないこと)		

- *1) 拡張範囲（温度および高さ）内での運転は許容されます。ただし、周囲温度と損失電力の調整（ESCON Mod□le 50/8 の場合は必要となるヒートシンクも含む）にご注意ください。
- *2) 使用高さは海拔、平均海面（Mean Sea Level、MSL）です。

表 2-4 テクニカル・データ

2.2 熱特性

2.2.1 損失電力と効率

このサーボコントローラには、ヒートシンク付きの「ESCON Mod□le 50/8 HE」(586137) とヒートシンクのない「ESCON Mod□le 50/8」(532872) の 2 種類の仕様があります。

次の 2 つのグラフは、異なる電源電圧での出力電流と周囲温度の使用限界値を確認する際に使用します。

ESCON Mod□le 50/8 で拡張された全温度範囲を使い切るには、適切なヒートシンクが必要になります。以下のグラフでは、既知の損失電力 P_D に対するヒートシンクの最大熱抵抗 R_{th} が示されています。これに関して → 2-10 ページ、「2.2.2 使用例：適切なヒートシンクの選定」の章もご参照ください。

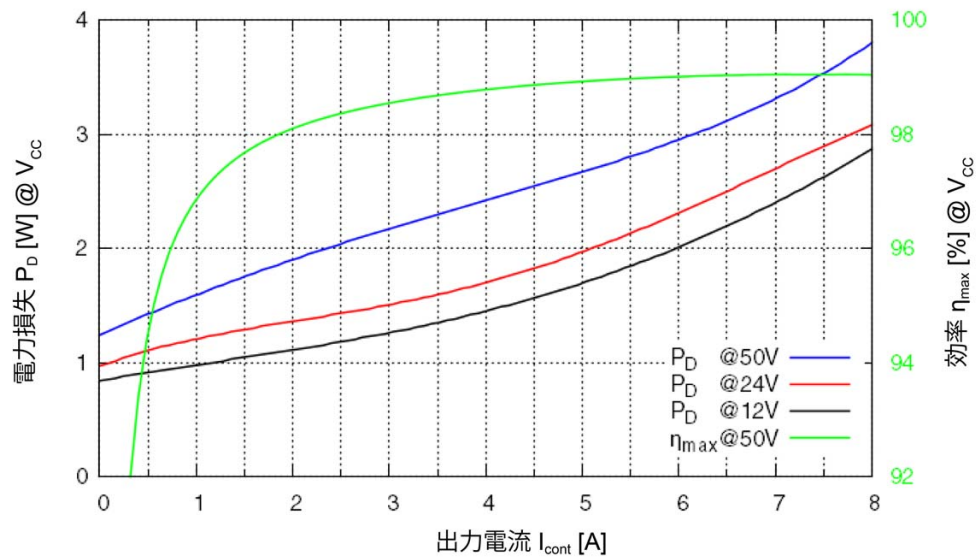


図 2-1 損失電力と効率

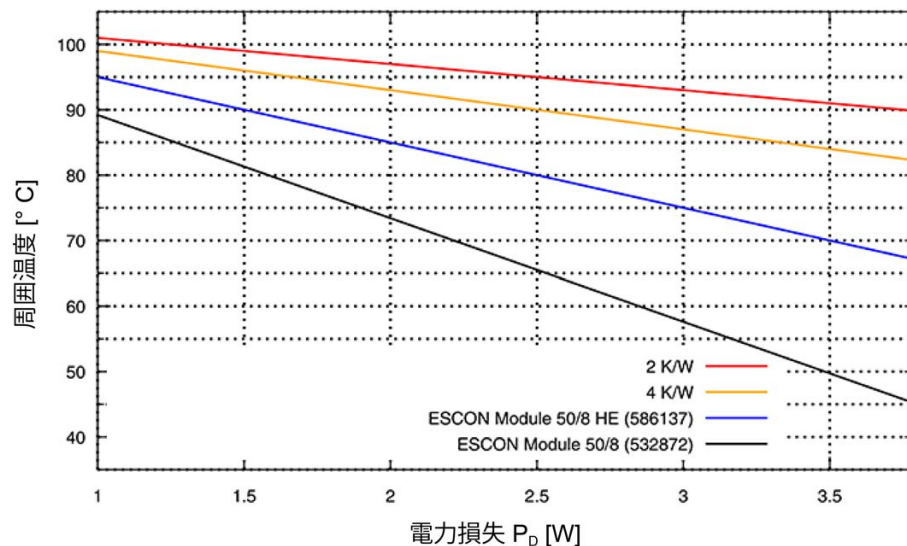


図 2-2 周囲温度ディレーティング／必要なヒートシンク

2.2.2 使用例：適切なヒートシンクの選定

適切なヒートシンクを選択するには、最大熱抵抗 R_{th} を把握しておく必要があります。上記の図から次のようにして数値を読み取ってください：

1) 仮定

ESCON Mod□le 50/8 (532872) を 24 V の公称動作電圧 $+V_{CC}$ と 8 A の出力電流 I_{cont} で使用するとします。

2) → 図 2-1

赤色の特性曲線 (24 V) と 8 A の出力電流 (X 軸) の交点は、Y 軸で 3.2 W の損失電力に相当します。

3) → 図 2-2

黒色の特性曲線 (ESCON Mod□le 50/8) を見ると、損失電力が 3.2 W のとき (X 軸)、ヒートシンクがない場合は最大周囲温度約 55 °C (Y 軸) まで使用可能であることが分かります。

しかし、同じ条件のもと最大周囲温度 85 °C (Y 軸) で運転するには、最大熱抵抗 R_{th} が 4 K/W 未満のヒートシンクが必要になります (黄色の特性曲線)。

最適な熱伝達のためにはマクソン製アクセサリ「ESCON Mod□le 50/8 Thermal Pad」(586142) をご使用ください。また、各ヒートシンクのメーカーの指示に従ってください。

仕様／アクセサリ			
ESCON Mod□le 50/8 Heat Sink *3)	寸法	53.3 x 37.5 x 16.5 mm (L x W x H)	(586141)
	熱抵抗 R_{th}	5.8 K/W	
	取り付け	取り付けネジ M2.5 用の 4 本のネジ	
	材質	黒アルマイト処理されたアルミニウム	
ESCON Mod□le 50/8 Thermal Pad *3)	寸法	40 x 25 x 4 mm (L x W x H)	(586142)
*3) ESCON Mod□le 50/8 HE (586137) で使用されるコンポーネントに相当			

表 2-5 ヒートシンク：仕様とアクセサリ

2.3 使用限界値

保護機能	カットオフ閾値	再始動閾値
不足電圧	7.2 V	7.4 V
過電圧	58 V	55 V
過電流	22.5 A	—
過熱	105 °C	90 °C

表 2-6 使用限界値

2.4 外形寸法図

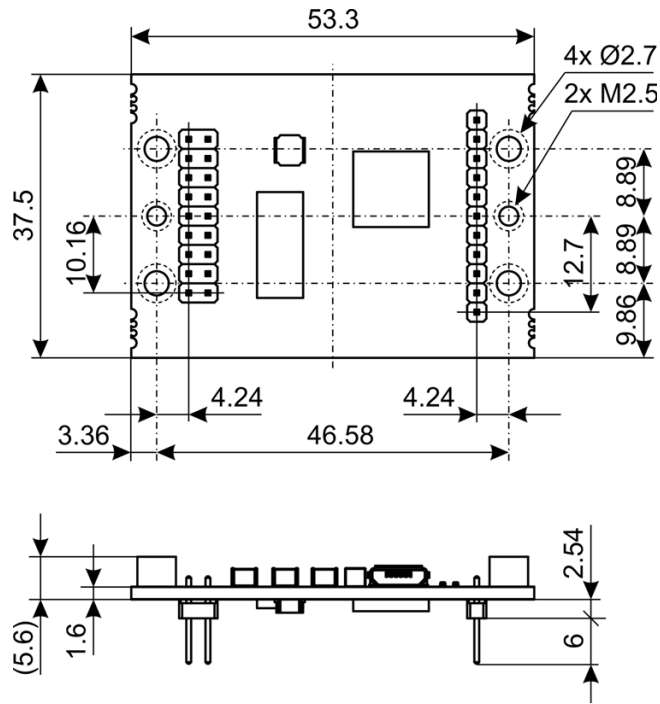


図 2-3 ESCON Model 50/8 : 外形寸法図 [mm]

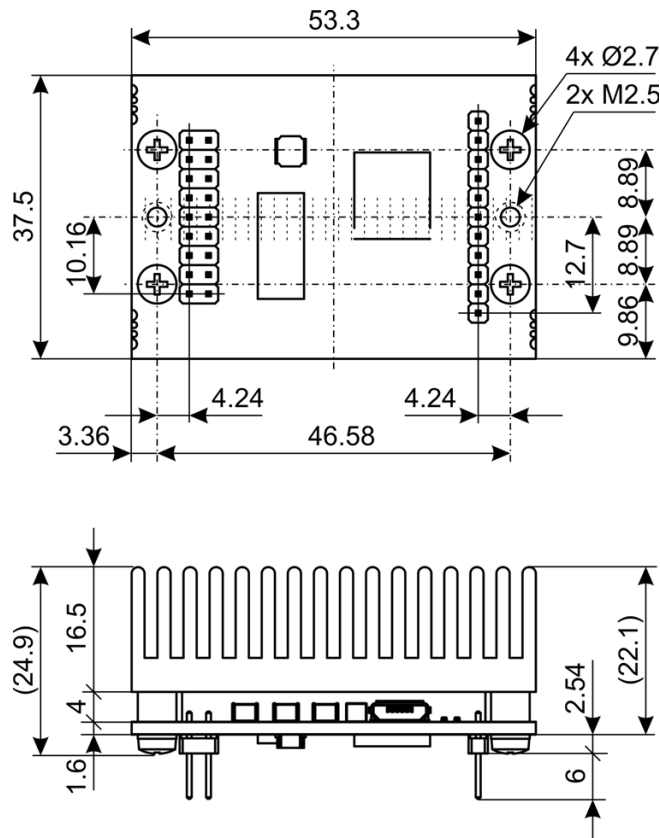


図 2-4 ESCON Model 50/8 HE : 外形寸法図 [mm]

2.5 規格

本装置は、後述の規格適合検査に合格しています。しかし実際の使用の際に故障せず確実に運転することを保証するには、システム全体（個々の部品の集合からなる運転可能な装置、例えばモータ、サーボコントローラ、電源装置、EMC フィルター、配線など）を EMC 試験の対象とする必要があります。



重要なお知らせ

本装置がこの規格に準拠していることは、運転可能なシステム全体が準拠していることを意味するわけではありません。システム全体の準拠を獲得するには、あらゆる関連部品とセットで全システムに対する所定の EMC 試験を実施する必要があります。

電磁適合性 (EMC)		
一般規格	IEC/EN 61000-6-2	工業環境のイミュニティ
	IEC/EN 61000-6-3	住宅、商業および軽工業環境でのエミッション
応用規格	IEC/EN 61000-6-3 IEC/EN 55022 (CISPR22)	情報処理機器のエミッション
	IEC/EN 61000-4-3	放射無線周波数電磁界イミュニティ (>10 V/m)
	IEC/EN 61000-4-4	電氣的ファーストトランジェントバースト・イミュニティ (± 2 kV)
	IEC/EN 61000-4-6	無線周波電磁界伝導妨害イミュニティ (10 Vrms)

その他		
環境規格	IEC/EN 60068-2-6	環境影響：試験 Fc：振動（正弦派，10 ~ 500 Hz, 20 m/s ² ）
	MIL-STD-810F	不規則輸送 (10 ~ 500 Hz \square_p to 2.53 g _{rms})
安全規格	UL ファイル番号 E108467; 未実装基板	
信頼性	MIL-HDBK-217F	電子機器の信頼性予測 環境：地面、温暖 (GB) 周囲温度：298 K (25 °C) 部品負荷：回路図と定格出力に準拠 平均故障間隔 (MTBF) • ESCON Mod \square_e 50/8: 380'195 時間 • ESCON Mod \square_e 50/8 HE: 517'288 時間

表 2-7 規格

3 設定

重要なお知らせ：設置の開始を許可するための前提条件

ESCON Module 50/8 は、EU 指令 2006/42/EC、第 2 条 (g) の半完成機械と見なされ、他の機械、あるいは他の半完成機械や装置に組み込まれるか、接続されるように定められています。



警告

けがの危険

周辺システムが EU 指令 2006/42/EC の前提条件を完全には満たさない場合には、装置の運転の際に重傷を負う可能性があります。

- 他の機械が EU 指令の要求する前提条件を満たすことを確認するまでは、この装置を運転しないでください。
- 他の機械が事故防止・作業保護に関するあらゆる関連規則の基準を満たさない限り、この装置を運転しないでください。
- 必要なすべてのインターフェースが接続され、このドキュメントに記載の要求を満たさない限り、この装置を運転しないでください。

3.1 一般的に適用される規則



最大許容動作電圧

- 動作電圧が 10 ~ 50 VDC の間にあることを確認してください。
- 56 VDC 以上や間違った極性の動作電圧は装置を破壊します。
- 負荷トルクの必要電流は場合によることに注意してください。ESCON Module 50/8 の電流限界は、連続で最大 8 A、短時間（加速）であれば最大 15 A です。



USB インターフェースのホットプラグにより、ハードウェアが損傷するおそれがあります。

電源がオンになっている際に USB インターフェースを接続すると（ホットプラグ）、コントローラと PC / ノートパソコンの両方の電源装置で電位差が大きくなり、ハードウェアの損傷が生じる可能性があります。

- コントローラと PC / ノートパソコンの電源の電位差が生じるのを防ぐか、可能であれば電位差を相殺してください。
- 最初に USB プラグを差し込み、その後でコントローラの電源をオンにしてください。

3.2 電源特性

原則として、以下の最低必要条件を満たす電源ならどのようなものでも使用することができます。

電源必要条件	
出力電圧	+V _{CC} 10 ~ 50 VDC
絶対出力電圧	最小 8 VDC、最大 56 VDC
出力電流	負荷による <ul style="list-style-type: none"> • 連続最大 8 A • 短時間（加速、<20 s）最大 15 A

- 1) 以下の数式を使って、負荷時に必要な電圧を計算してください。
- 2) 計算された電圧に合わせて電源を選択してください。その際、以下の点に注意してください。
 - a) 負荷が減少したときに、獲得した運動エネルギーを電源が保存できなければなりません（例：コンデンサ）。
 - b) 安定した電源装置を使用する際は、作業域のための過電流保護をオフにしなければなりません。

**注意**

数式にはすでに以下の点が考慮されています。

- 最大 PWM（パルス幅変調）変調範囲：98%
- コントローラの最大電圧降下：1 V @ 8 A

既知の変数

- 負荷トルク M [mNm]
- 負荷回転数 [rpm]
- モータ公称電圧 U_N [V]
- U_N 時のモータ無負荷回転数 n₀ [rpm]
- モータ回転数／トルク勾配 Δn/ΔM [rpm/mNm]

求める変数

- 公称動作電圧 +V_{CC} [V]

解

$$V_{CC} \geq \left[\frac{U_N}{n_0} \cdot \left(n + \frac{\Delta n}{\Delta M} \cdot M \right) \cdot \frac{1}{0.98} \right] + 1 [V]$$

3.3 接続

実際の接続はご使用の駆動システム全体の構成とモータタイプによって決まります。

定められた順序で説明を追って、ご使用の部品にもっとも当てはまる接続図を用いてください。該当する接続図は → 4-27 ページ、「4 配線」の章にあります。

3.3.1 ピン割り当て

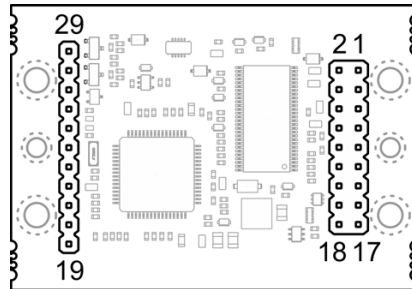


図 3-5 ピン割り当て

ピン	信号	説明
1 / 2	モータ (+M) モータ巻線 1	DC モータ : モータ + EC モータ : 巻線 1
3 / 4	モータ (+M) モータ巻線 2	DC モータ : モータ - EC モータ : 巻線 2
5 / 6	モータ巻線 3	EC モータ : 巻線 3
7 / 8	+V _{CC}	公称動作電圧 (+10 ~ +50 VDC)
9 / 10	Power_GND GND	動作電圧の GND GND
11	+5 VDC	ホールセンサ電源電圧 (+5 VDC; ≤30 mA) エンコーダ電源電圧 (+5 VDC; ≤70 mA) 補助出力電圧 (+5 VDC; ≤10 mA)
12	チャンネル A	エンコーダチャンネル A
13	ホールセンサ 1	ホールセンサ 1 入力
14	チャンネル A\	エンコーダチャンネル A 補間信号
15	ホールセンサ 2	ホールセンサ 2 入力
16	チャンネル B	エンコーダチャンネル B
17	ホールセンサ 3	ホールセンサ 3 入力
18	チャンネル B\	エンコーダチャンネル B 補間信号

表 3-8 ピン割り当ておよび配線 (ピン 1 ~ 18)

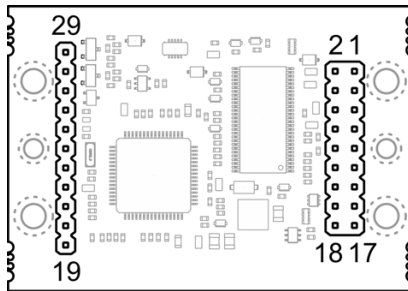


図 3-6 ピン割り当て

ピン	信号	説明
19	DigIN/DigOUT4	デジタル入出力 4
20	DigIN/DigOUT3	デジタル入出力 3
21	DigIN2	デジタル入力 2
22	DigIN1	デジタル入力 1
23	GND	GND
24	AnOUT2	アナログ出力 2
25	AnOUT1	アナログ出力 1
26	AnIN2-	アナログ入力 2、マイナス信号
27	AnIN2+	アナログ入力 2、プラス信号
28	AnIN1-	アナログ入力 1、マイナス信号
29	AnIN1+	アナログ入力 1、プラス信号

表 3-9 ピン割り当ておよび配線 (ピン 19 ~ 29)

3.3.2 ホールセンサ

ホールセンサ電源電圧	+5 VDC
ホールセンサ最大電源電圧	30 mA
入力電圧	0 ~ 24 VDC
最大入力電圧	+24 VDC
ロジック 0	typical <1.0 V
ロジック 1	typical >2.4 V
内部プルアップ抵抗	10 k Ω (+5.45 V に対して)

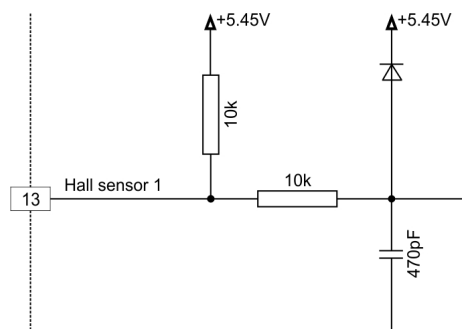


図 3-7 ホールセンサ 1 入力接続 (ホールセンサ 2、3 も同様)

3.3.3 エンコーダ



推奨方法

- 差動信号は電氣的雑音に対して良い耐性があります。このため差動入力信号による接続を推奨します。ただしコントローラは差動と単一端（非対称）の両方に対応しています。
- コントローラにインデックスパルス (Ch I, Ch II) は不要です。
- 最適な出力を得るために、ラインドライバ付のエンコーダの使用を強くお勧めします。使用しない場合、スイッチングエッジが平らなため、回転数に制限がかかる可能性があります。

差動	
最小差動入力電圧	±200 mV
最大入力電圧	+12 VDC / -12 VDC
ラインレシーバ (内部)	EIA RS422 規格
最大入力周波数	1 MHz

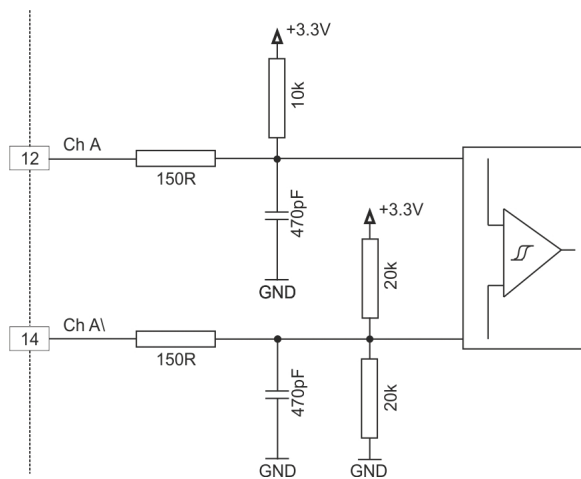


図 3-8 エンコーダ入力回路 Ch A 「差動」 (Ch B も同様)

単一端	
入力電圧	0 ~ 5 VDC
最大入力電圧	+12 VDC / -12 VDC
ロジック 0	<1.0 V
ロジック 1	>2.4 V
入力電流 (高)	I_{IH} = typical +420 μ A @ 5 V
入力電流 (低)	I_{IL} = typical -170 μ A @ 0 V
最大入力周波数	100 kHz

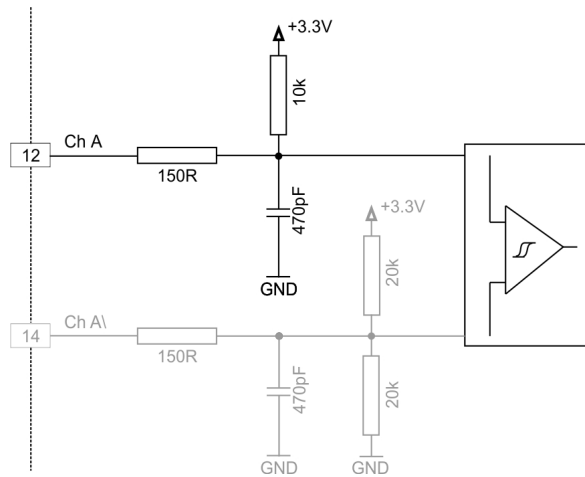


図 3-9 エンコーダ入力回路 Ch A 「単一端」 (Ch B も同様)

3.3.4 デジタル入出力

3.3.4.1 デジタル入力 1

入力電圧	0 ~ 36 VDC
最大入力電圧	+36 VDC / -36 VDC
ロジック 0	typical <1.0 V
ロジック 1	typical >2.4 V
入力抵抗	typical 47 k Ω (<3.3 V) typical 38.5 k Ω (@ 5 V) typical 25.5 k Ω (@ 24 V)
ロジック 1 の入力電流	typical 130 μ A @ +5 VDC
スイッチング遅延	<8 ms

PWM 周波数範囲	10 Hz ~ 5 kHz
PWM 変調範囲 (分解能)	10...90% (0.1%)
RC Servo 周期	3 ~ 30 ms
RC Servo パルス幅	1 ~ 2 ms

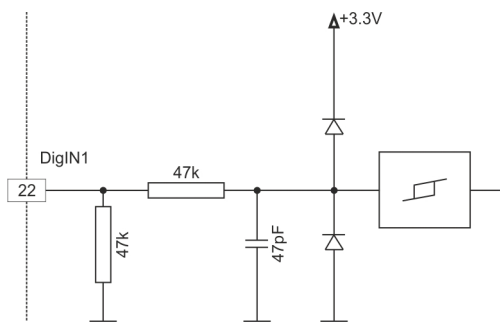


図 3-10 DigIN1 回路

3.3.4.2 デジタル入力 2

入力電圧	0 ~ 36 VDC
最大入力電圧	+36 VDC / -36 VDC
ロジック 0	typical <1.0 V
ロジック 1	typical >2.4 V
入力抵抗	typical 47 k Ω (<3.3 V) typical 38.5 k Ω (@ 5 V) typical 25.5 k Ω (@ 24 V)
ロジック 1 の入力電流	typical 130 μ A @ +5 VDC
スイッチング遅延	<8 ms

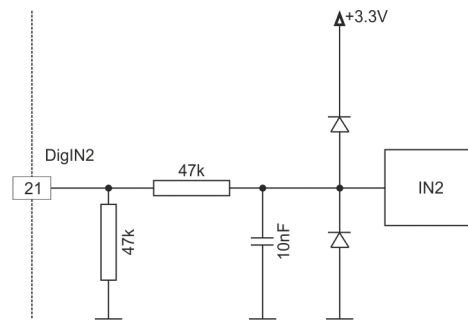


図 3-11 DigIN2 回路

3.3.4.3 デジタル入出力 3 および 4

DigIN	
入力電圧	0 ~ 36 VDC
最大入力電圧	+36 VDC
ロジック 0	typical <1.0 V
ロジック 1	typical >2.4 V
入力抵抗	typical 47 k Ω (<3.3 V) typical 38.5 k Ω (@ 5 V) typical 25.5 k Ω (@ 24 V)
ロジック 1 の入力電流	typical 130 μ A @ +5 VDC
スイッチング遅延	<8 ms

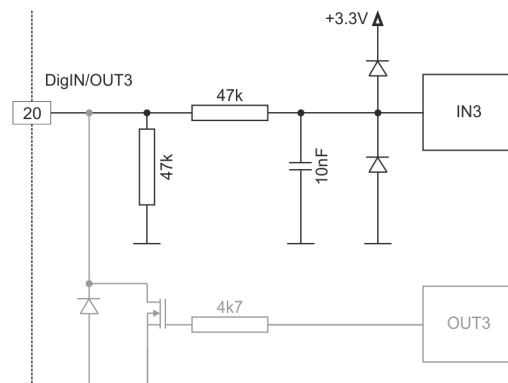


図 3-12 DigIN3 回路 (DigIN4 も同様)

DigOUT	
最大入力電圧	+36 VDC
最大負荷電流	500 mA
最大電圧降下	0.5 V @ 500 mA
最大負荷インダクタンス	100 mH @ 24 VDC; 500 mA

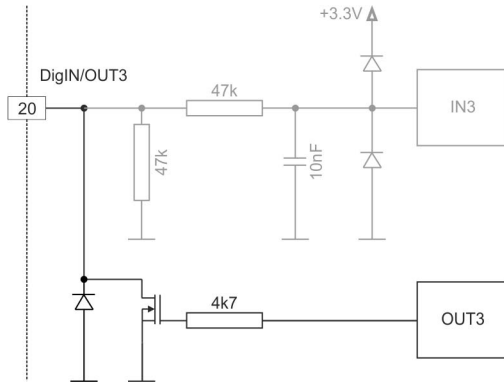


図 3-13 DigOUT3 回路 (DigOUT4 も同様)

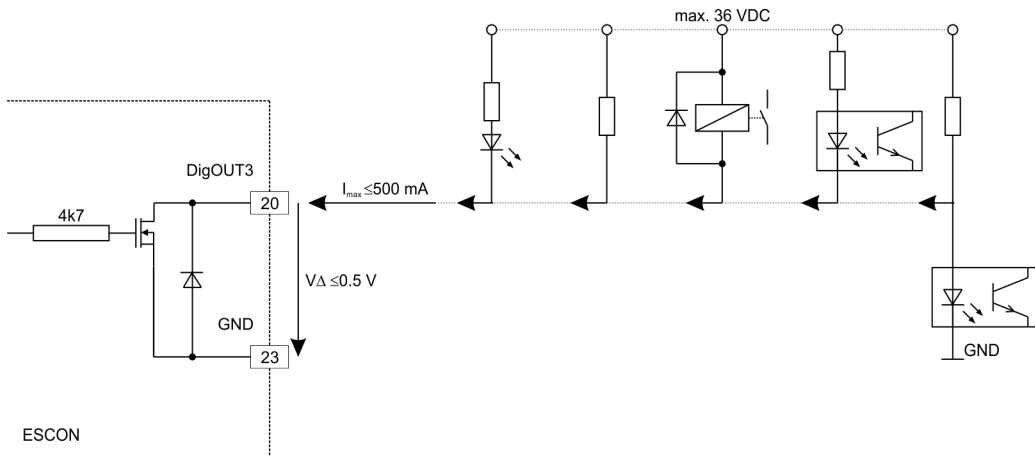


図 3-14 DigOUT3 回路例 (DigOUT4 も同様)

3.3.5 アナログ入出力

3.3.5.1 アナログ入力 1 および 2

入力電圧	-10 ~ +10 VDC (差動)
最大入力電圧	+24 VDC / -24 VDC
同相電圧	-5 ~ +10 VDC (GND に対して)
入力抵抗	80 k Ω (差動) 65 k Ω (GND に対して)
A/D 変換器	12 bit
分解能	5.64 mV
帯域幅	10 kHz

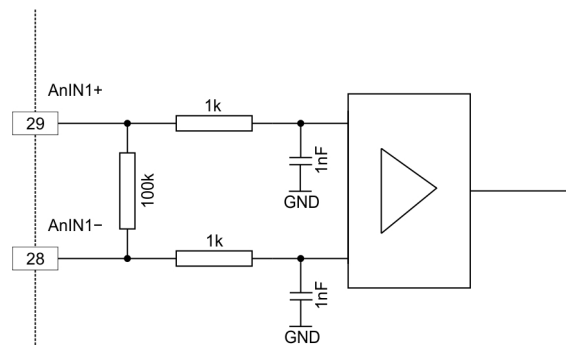


図 3-15 AnIN1 回路 (AnIN2 も同様)

3.3.5.2 アナログ出力 1 および 2

出力電圧	-4 ~ +4 VDC
D/A 変換器	12 bit
分解能	2.42 mV
反復率	AnOUT1: 26.8 kHz AnOUT2: 5.4 kHz
出力増幅器のアナログ帯域	50 kHz
最大容量性負荷	300 nF 注意: 上昇比率は、容量の荷重に比例して限定されます (例: 5 V/ms @ 300 nF)。
最大出力電流	1 mA

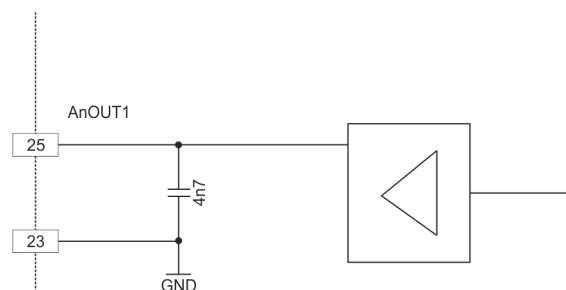


図 3-16 AnOUT1 回路 (AnOUT2 も同様)

3.3.6 USB (J7)



USB インターフェースのホットプラグにより、ハードウェアが損傷するおそれがあります。

電源がオンになっている際に USB インターフェースを接続すると (ホットプラグ)、コントローラと PC / ノートパソコンの両方の電源装置で電位差が大きくなり、ハードウェアの損傷が生じる可能性があります。

- コントローラと PC / ノートパソコンの電源の電位差が生じるのを防ぐか、可能であれば電位差を相殺してください。
- 最初に USB プラグを差し込み、その後でコントローラの電源をオンにしてください。

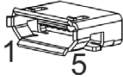


図 3-17 USB コネクタ J7



注意

「B 側」の列 (→表 3-10) はご使用の PC の USB ポートに関する情報です。

J7 & A 側 ピン	B 側 ピン	信号	説明
1	1	V_{BUS}	USB バス電源電圧 +5 VDC
2	2	D-	USB データ - (Data+ とツイストペア)
3	3	D+	USB データ + (Data- とツイストペア)
4	-	ID	未接続
5	4	GND	USB 接地

表 3-10 USB コネクタ J7 : ピン割り当ておよび配線

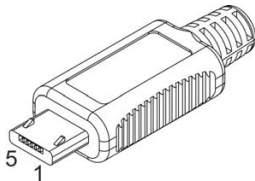
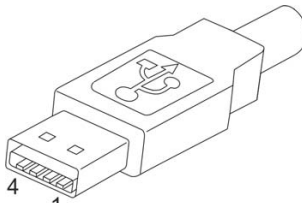
USB Type A - micro B Cable (403968)	
A	B
	
ケーブル断面	USB 2.0 / USB 3.0 仕様に準拠
長さ	1.5 m
A 側	USB Type micro B、オス
B 側	USB Type A、オス

表 3-11 USB Type A - micro B Cable

USB 規格	USB 2.0 / USB 3.0 (full speed)
最大バス動作電圧	+5.25 VDC
入力電流 (通常時)	60 mA
最大 DC データ入力電圧	-0.5 ~ +3.8 VDC

3.4 状態表示

LED は現在の運転状況（緑）およびエラーの可能性（赤）を表示します。

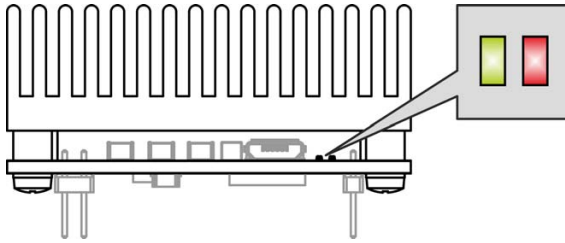


図 3-18 LED : 取り付け位置

LED		状態/エラー	
緑	赤		
オフ	オフ	初期化中	
ゆっくり点滅	オフ	スタンバイ	
オン	オフ	イネーブル	
2x	オフ	一時停止、停止	
オフ	1x	エラー	<ul style="list-style-type: none"> エラー : +Vcc 高電圧 エラー : +Vcc 低電圧 エラー : +5 VDC 低電圧
オフ	2x	エラー	<ul style="list-style-type: none"> エラー : 過熱 エラー : 過電流 エラー : 電力段の過負荷保護 エラー : 内部ハードウェア
オフ	3x	エラー	<ul style="list-style-type: none"> エラー : エンコーダのケーブル破損 エラー : エンコーダの極性 エラー : DC タコのケーブル破損 エラー : DC タコの極性
オフ	4x	エラー	<ul style="list-style-type: none"> エラー : PWM 設定値が範囲外
オフ	5x	エラー	<ul style="list-style-type: none"> エラー : ホールセンサのスイッチングロジック エラー : ホールセンサのスイッチングシーケンス エラー : ホールセンサの周波数が高すぎる
オフ	オン	エラー	<ul style="list-style-type: none"> エラー : 自動チューニング識別 エラー : 内蔵ソフトウェア

表 3-12 LED : 状態表示の解説

4 配線

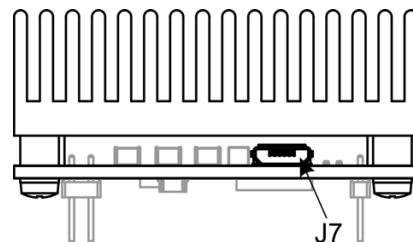
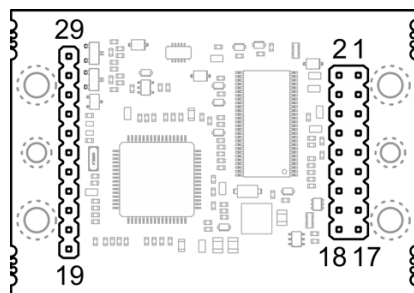


図 4-19 インターフェース：名称と取り付け位置

**注意**

以下のダイアグラムには次の名称と記号が使用されています。

- 「Analog I/O」はアナログ入出力を意味します。
- 「DC Tacho」はDC タコを意味します。
- 「Digital I/O」はデジタル入出力を意味します。
- 「Power Supply」は電源を意味します。

-  GND (オプション)

4.1 DC モータ

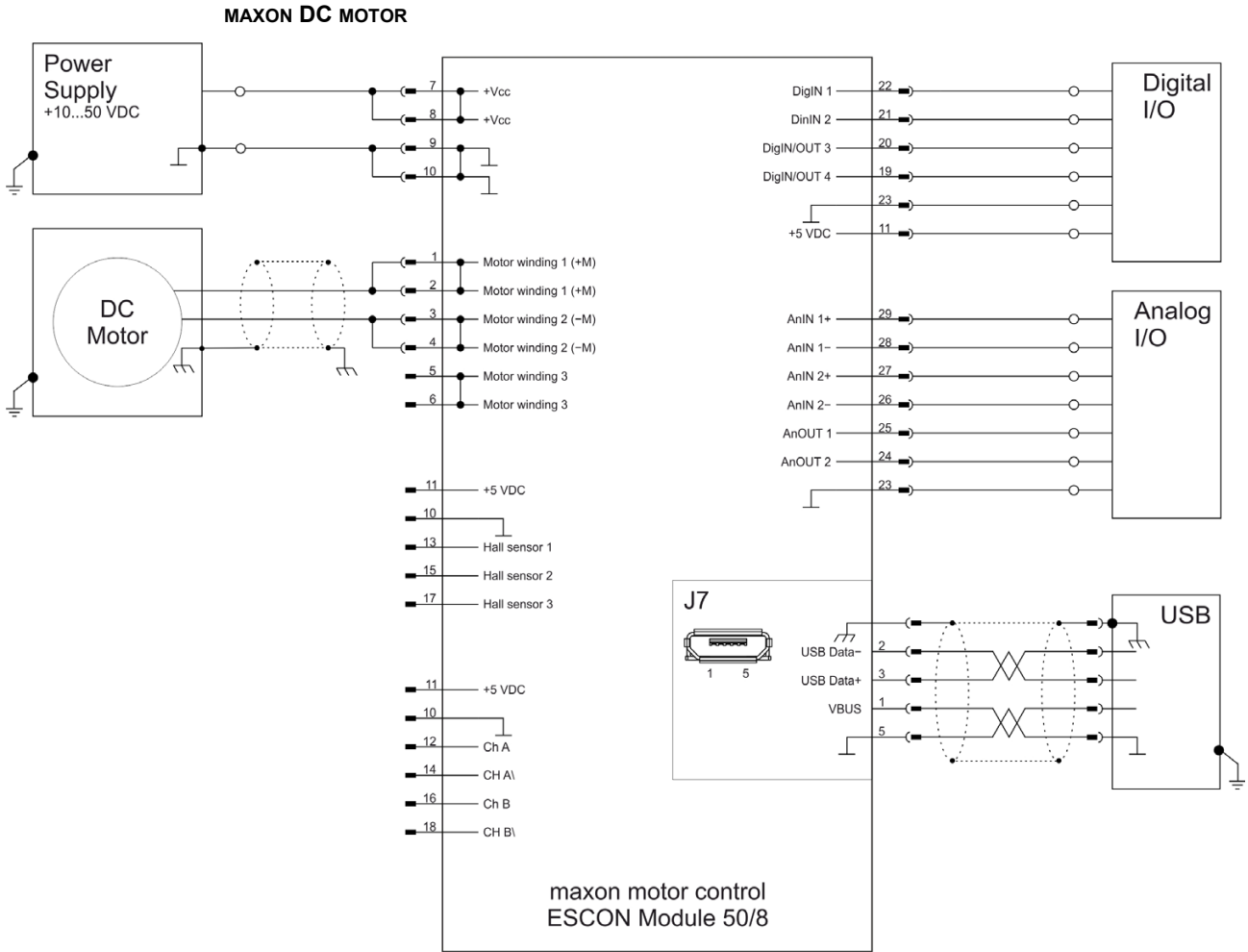


図 4-20 maxon DC motor

MAXON DC MOTOR、DCタコ付き

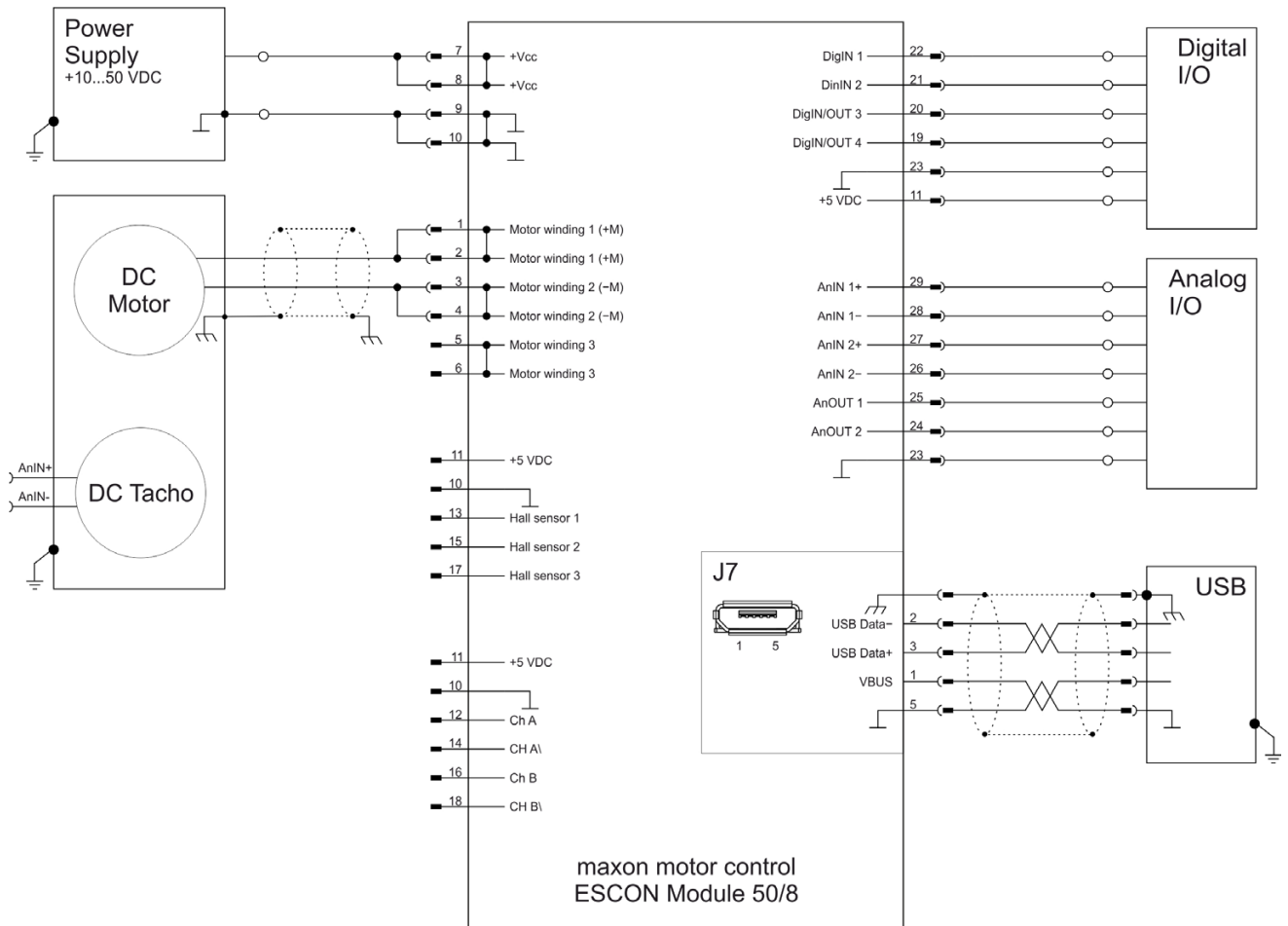


図 4-21 maxon DC motor、DC タコ付き

MAXON DC MOTOR、エンコーダ付き

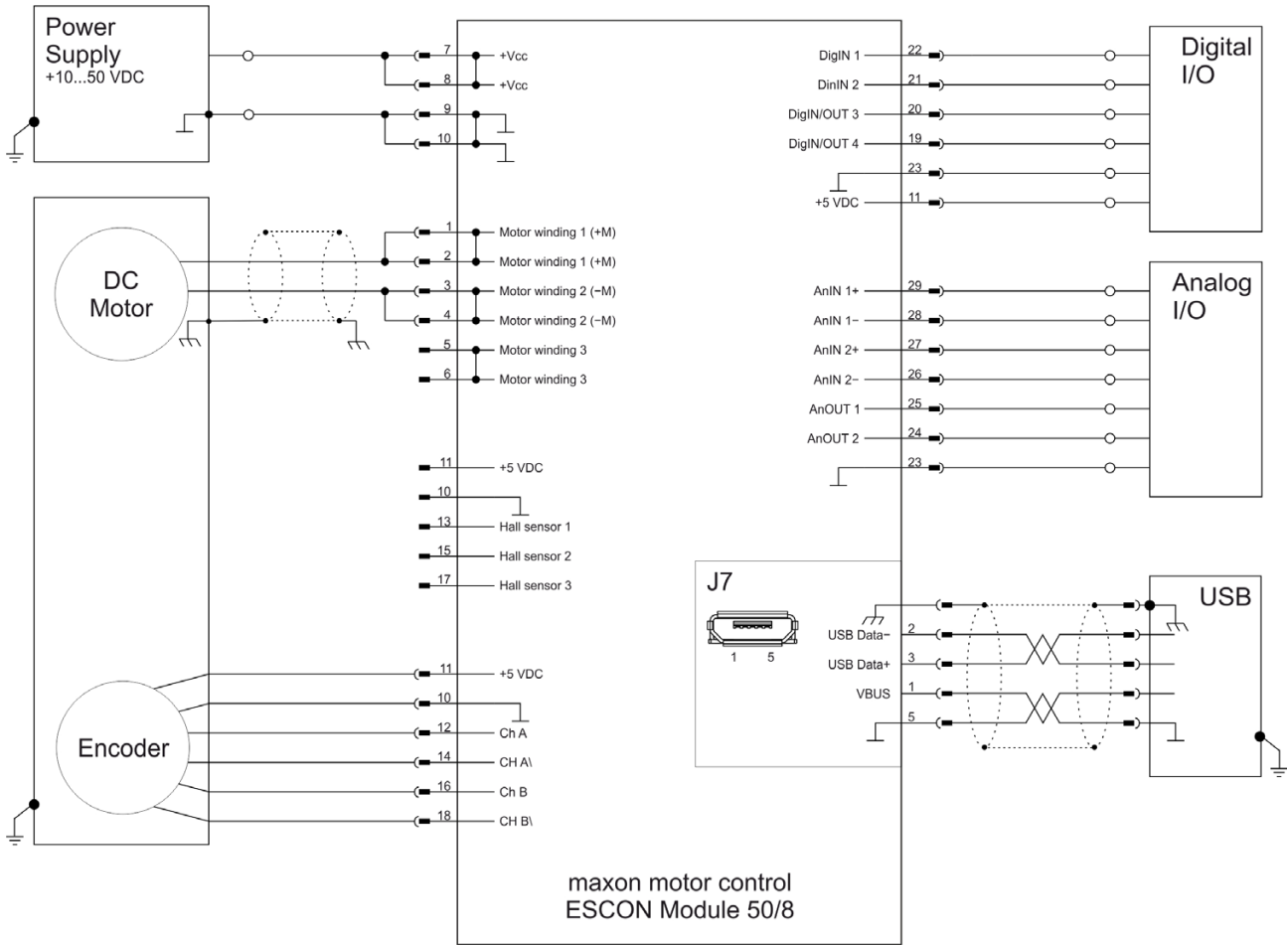


図 4-22 maxon DC motor、エンコーダ付き

4.2 EC モーター

MAXON EC MOTOR、ホールセンサ付き

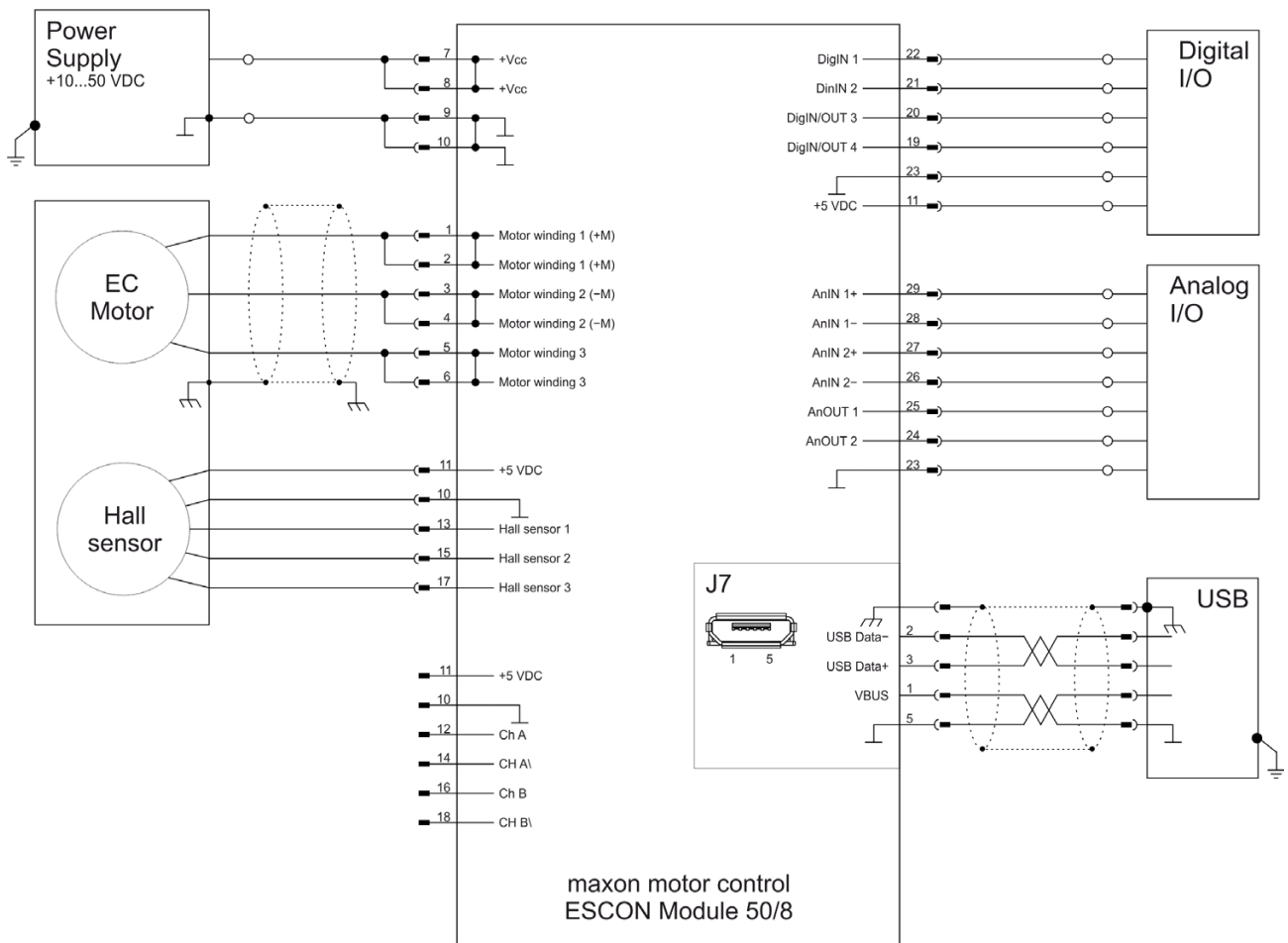


図 4-23 maxon EC motor、ホールセンサ付き

MAXON EC MOTOR、ホールセンサおよびエンコーダ付き

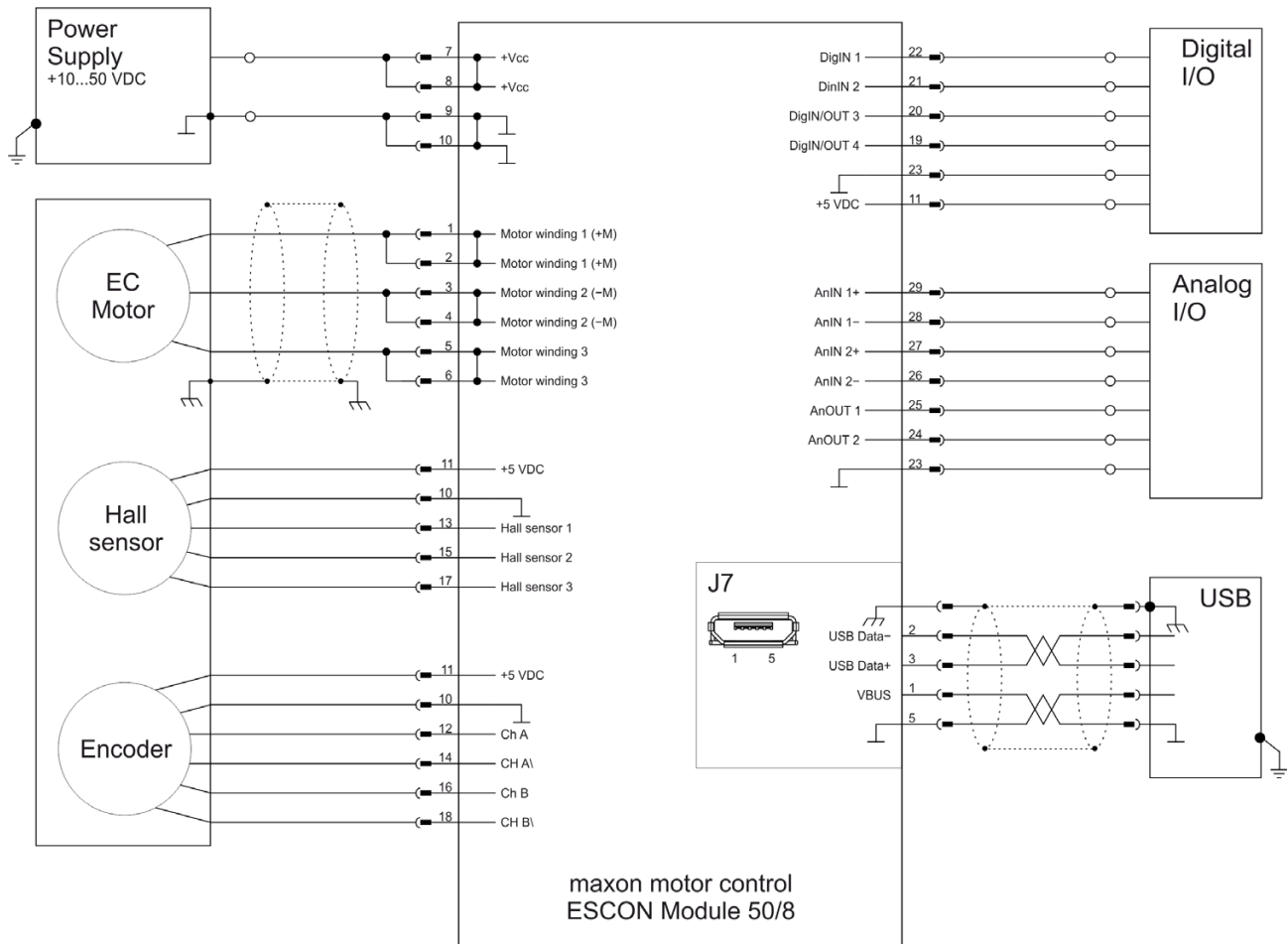


図 4-24 maxon EC motor、ホールセンサおよびエンコーダ付き

5 マザーボード設計ガイド

ESCON Mod□le 50/8 をプリント基板上に組み込むための重要な情報が以下に記載されています。
«Motherboard Design Guide» (マザーボード設計ガイド) は、マザーボードのレイアウトに関する推奨事項、場合によっては必要になる部品やピン割り当て、接続例についての推奨事項を含んでいます。



注意

危険な行為

間違った設計で重傷を負う可能性があります。

- 電子設計の熟練者のみ先に進んでください。
- プリント基板の設計には専門知識が必要です。経験のある電子技術者のみが行なってください
- この簡易ガイドは補助用としてのみ意図されており、完全性を保証するわけではありません。またこれにより必ず機能する部品が完成するわけではありません。



追加のサポートをご利用ください：

プリント基板の設計および開発について習熟していない場合、これらの作業にはサポートが必要です。maxon motor は、お客様の特殊な用途に合わせたマザーボードの設計および製造について、お問い合わせいただければ、見積もりを作成いたします。

5.1 外部供給業者からの部品に関する必要条件

5.1.1 ソケットヘッダー

ピンヘッダー付きの仕様の ESCON Mod□le 50/8 には、2 種類の取り付け方法があります。モジュールをソケットヘッダー (→ 表 5-13) に差し込むか、直接プリント基板にはんだ付けします。

5.1.2 電源電圧

ESCON Mod□le 50/8 を保護するため、外部ヒューズ、TVS ダイオード、コンデンサを電源電圧ケーブルに取り付けることを推奨します。さらに以下の推奨事項も注意してください。

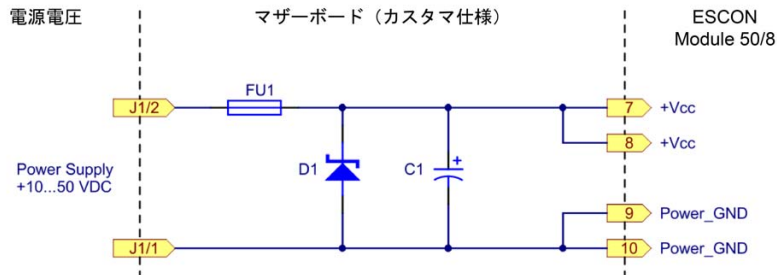


図 5-25 電源電圧ケーブルの接続

入力ヒューズ (FU1)

逆極性保護のため、入力ヒューズ (FU1) が必要です。単極の TVS ダイオード (D1) と合わせて、入力ヒューズは電流の逆流を防止します。

TVSダイオード (D1)

電圧トランジェントまたは制動エネルギーのフィードバックにより発生する過電圧から保護するため、TVS (トランジェント電圧制御回路) ダイオード (D1) を電源電圧ケーブルに接続することを推奨します。

コンデンサ (C1)

ESCON Mod□le 50/8 の機能にとって、外部コンデンサ (C1) を使用することは必ずしも必要ではありません。しかし電圧リップルをさらに減少させ、帰還電流を取り入れるために、電解コンデンサを電源電圧ケーブルに接続することが可能です。

5.1.3 モーターケーブル/モーターチョーク

ESCON Mod□le 50/8 は、モーターチョークを内蔵していません。たいていのモーターおよび用途においては、追加のチョークは必要ありません。しかし電源電圧が高く、端子間インダクタンスが非常に低い場合、モーター電流のリプルが許容値を越えて高くなる可能性があります。これにより、モーターが不必要に過熱し、不安定な制御挙動を引き起こします。フェーズごとに最低限必要な端子間インダクタンスは、以下の式により算出することが可能です：

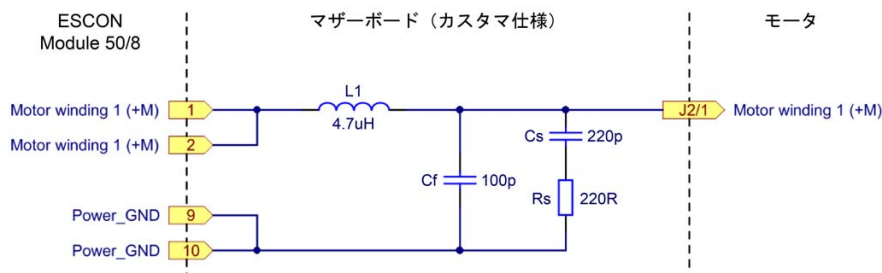
$$L_{phase} \geq \frac{1}{2} \cdot \left(\frac{V_{cc}}{6 \cdot f_{PWM} \cdot I_N} - (0.3 \cdot L_{motor}) \right)$$

$L_{phase}[H]$	フェーズごとの追加の外部インダクタンス
$V_{cc}[V]$	動作電圧 +V _{CC}
$f_{PWM}[Hz]$	電力段のスイッチング周波数 = 53 600 Hz
$I_N[A]$	モーターの最大連続電流 (→maxon カタログの 6 行目)
$L_{motor}[H]$	モーターの端子間インダクタンス (→maxon カタログの 11 行目)

算出結果がマイナスの場合、追加のチョークは必要ありません。にもかかわらず、追加のフィルタコンポーネントと一緒にチョークを使用することは、電磁干渉を減少させるために有意義である場合があります。

追加のチョークは、電磁シールドを備え、高い飽和電流を示し、漏れが少なく、さらに最大連続電流がモーターの連続負荷電流よりも大きくなくてはなりません。以下に述べる回路例は追加インダクタンスが 4.7 μH と 22 μH の場合です。別の追加インダクタンスが必要な場合は、フィルタコンポーネントもそれに合わせて調整する必要があります。フィルタの設計について助けが必要な場合は、マクソンサポート <http://support.maxonmotor.com> にお問い合わせください。

例 1



例 2

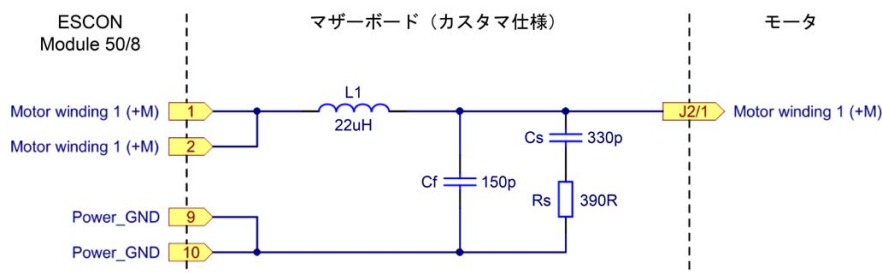


図 5-26 モーター巻線 1 の接続 (モーター巻線 2、3 も同様)

5.1.4 推奨部品および製造業者

推奨部品					
ソケットヘッダー	<p>ピンコネクタ 0.64 x 0.64 mm に接続可能な、ストレートのソケットヘッダー、ピッチ 2.54 mm、接点材料：金</p> <table style="width: 100%; border-collapse: collapse;"> <tr> <td style="width: 20%; padding: 5px;">9 極、2 列</td> <td style="padding: 5px;">Samtec (SSW-109-01-L-D) Samtec (SSW-109-01-G-D)</td> </tr> <tr> <td style="padding: 5px;">11 極、1 列</td> <td style="padding: 5px;">Samtec (SSW-111-01-L-S) Samtec (SSW-111-01-G-S)</td> </tr> </table>	9 極、2 列	Samtec (SSW-109-01-L-D) Samtec (SSW-109-01-G-D)	11 極、1 列	Samtec (SSW-111-01-L-S) Samtec (SSW-111-01-G-S)
9 極、2 列	Samtec (SSW-109-01-L-D) Samtec (SSW-109-01-G-D)				
11 極、1 列	Samtec (SSW-111-01-L-S) Samtec (SSW-111-01-G-S)				
ヒューズ FU1	Littlefuse 157 シリーズ、ヒューズホルダー付き SMD NANO2 速断ヒューズ 10 A、26.46 A ² 秒 (0157010.DR)				
TVS ダイオード D1	<ul style="list-style-type: none"> • Vishay (SMBJ54A) U_R=54 V, U_{BR} = 60.0 ~ 66.3 V @ 1 mA, U_C = 87.1 V @ 6.9 A • Diotec (P6SMBJ54A) U_R=54 V, U_{BR} = 60.0 ~ 66.6 V @ 1 mA, U_C = 87.1 V @ 6.9 A 				
コンデンサ C1	<ul style="list-style-type: none"> • Panasonic (EEUFC1J221S) 定格電圧 63 V、静電容量 220 μF、リップル電流 1285 mA • Rubycon (63ZL220M10X23) 定格電圧 63 V、静電容量 220 μF、リップル電流 1120 mA • Nichicon (UPM1J221MHD) 定格電圧 63 V、静電容量 220 μF、リップル電流 1300 mA 				
モータケーブル モータチョーク	<p>4.7 μH</p> <ul style="list-style-type: none"> • Würth Elektronik WE-PD-XXL (7447709004) L_N=4.7 μH, R_{DC}=7.0 mΩ, I_{DC}=9.3 A, I_{sat}=13 A, シールド • Coiltronics / Eaton (DR127-4R7-R) L_N=4.7 μH, R_{DC}=9.2 mΩ, I_{DC}=8.25 A, I_{sat}=16.5A, シールド <p>22 μH</p> <ul style="list-style-type: none"> • Bourns (SRP1770TA-220) L_N=22 μH, R_{DC}=25.1 mΩ, I_{DC}=12 A, I_{sat}=18 A, シールド 				
モータフィルタ	<p>例 1</p> <ul style="list-style-type: none"> • モータチョーク L1 4.7 μH • フィルタコンデンサ Cf100 pF; 100 V • スナバコンデンサ Cs 220 pF; 100 V • スナバ抵抗 Rs 220 R; 0.25 W <p>例 2</p> <ul style="list-style-type: none"> • モータチョーク L1 22 μH • フィルタコンデンサ Cf150 pF; 100 V • スナバコンデンサ Cs 330 pF; 100 V • スナバ抵抗 Rs 390 R; 0.125 W 				

表 5-13 マザーボード設計ガイド：推奨部品

5.2 設計基準

以下の注意事項は、用途に特化したマザーボードの組み立て、および ESCON Mod□e 50/8 の正確かつ安全な組み込みを支援するためのものです。

5.2.1 GND

すべての接地接続 (GND) は ESCON Mod□e 50/8 に内部接続されています (同電位)。通常はマザーボードにグランドプレーンが装備されています。すべての接地接続は、幅の広い導体経路により、電源電圧の GND と接続されている必要があります。

ピン	信号	説明
9	Power_GND GND	動作電圧の GND GND
10	Power_GND GND	動作電圧の GND GND
23	GND	GND

表 5-14 マザーボード設計ガイド : GND

大地電位が存在する、もしくは規定されている場合、地板 (ground plane) は一つもしくは複数のコンデンサにより、大地電位に接続されていなくてはなりません。100 nF および 100 V のセラミック・コンデンサを推奨します。

5.2.2 設計

マザーボードの設計に関する規定 :

- コネクタピン [7] および [8] +V_{CC} 動作電圧 : すべてのピンは、幅の広い導体経路により、ヒューズと接続されていなくてはなりません。
- コネクタピン [9]、[10] および [23] GND : すべてのピンは、幅の広い導体経路により、動作電圧の GND と接続されていなくてはなりません。
- 電源電圧およびモータ用の導体経路の幅、銅被膜の厚さは、用途に必要な電流に応じて異なります。少なくとも 150 mil の導体経路の幅、35 μm の銅被膜の厚さを推奨します。

5.3 THT 設置面積

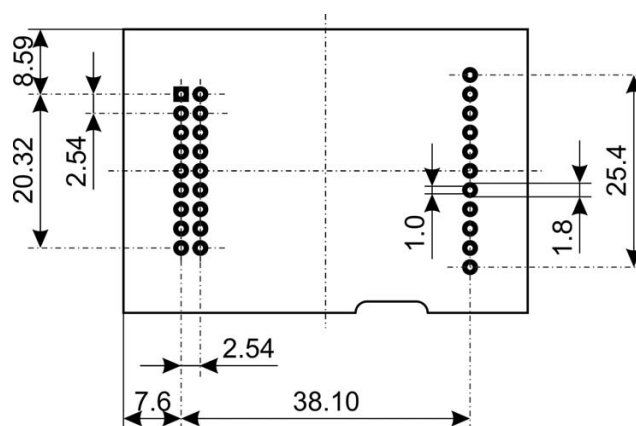


図 5-27 THT 設置面積 [mm] : 上から見た図

5.4 ピン割り当て

詳細は → 3-15 ページ、「3.3 接続」の章。

5.5 テクニカルデータ

詳細は → 2-7 ページ、「2仕様」の章。

5.6 外形寸法図

外形寸法図は → 2-11 ページの図 2-3。

5.7 ESCON Module 50/8 Motherboard (586048)

マザーボードを独自に組立てる代わりに、「ESCON Module 50/8 Motherboard」（以下 ESCON Module 50/8 MoBo）を使用することが可能です。すべての必要な接続を既に備えており、ネジ端子用に設計されています。

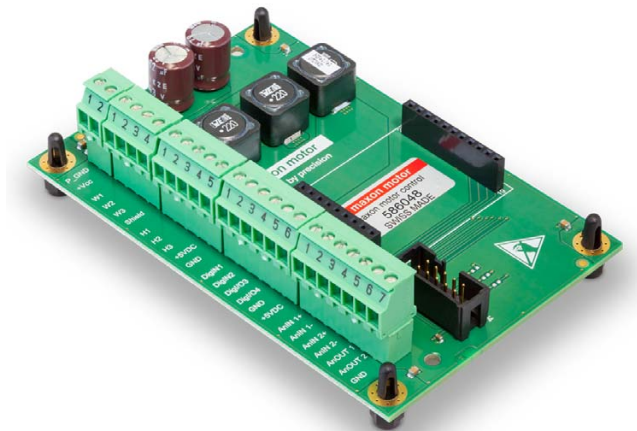


図 5-28 ESCON Module 50/8 MoBo

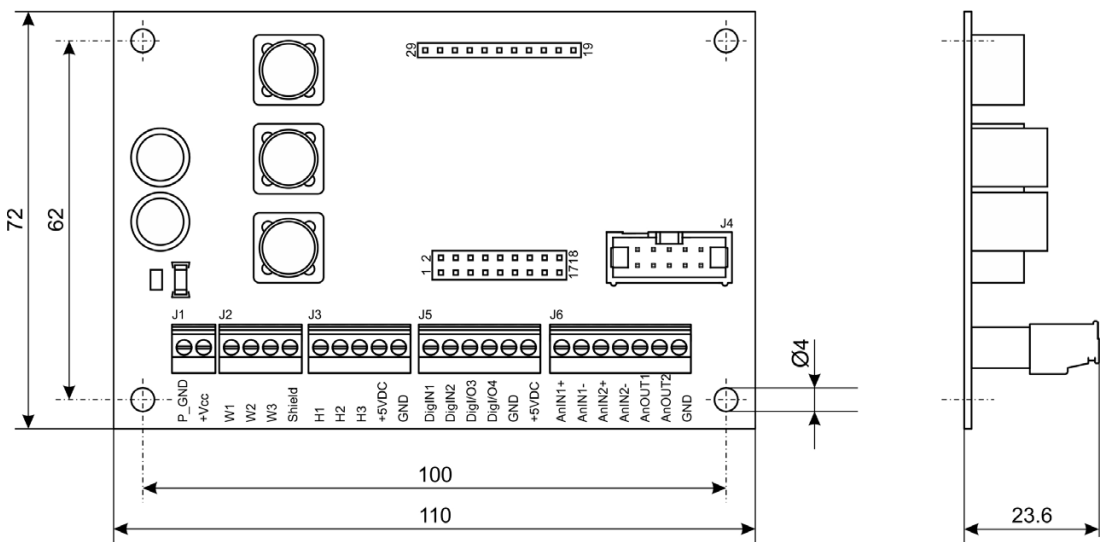


図 5-29 ESCON Module 50/8 MoBo : 外形寸法図 [mm]

5.7.1 取り付け

ESCON Module 50/8 MoBo は、簡単にネジで締め付けたり、規格によるレールシステムに組み合わせたりできるように設計されています。必要な部品を注文するための情報は、→ 図 5-30（写真）および → 表 5-15 を参照してください。

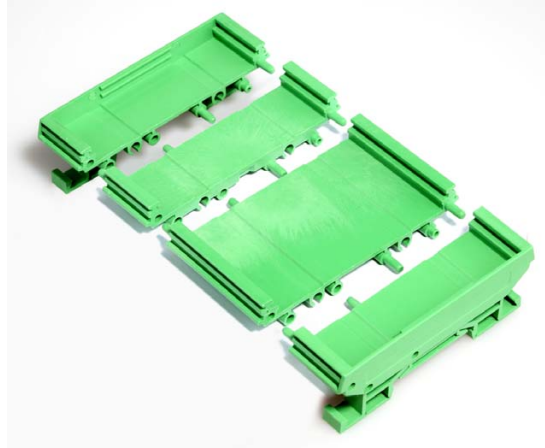


図 5-30 ESCON Module 50/8 MoBo : DIN レールとの組み合わせ用

仕様／アクセサリ	
DIN レール用アダプタ	PHOENIX CONTACT パネル取り付け用ベースエレメント 11.25 mm UMK-SE11.25-1 (2970442) 2 個 ベースエレメント 45 mm UMK-BE45 (2970015) 2 個 フットエレメント UMK-FE (2970031) 2 個
	CamdenBoss フット 22.5 mm 付きエンドセクション (CIME/M/SEF2250S) 2 個 ベースエレメント 22.5 mm (CIME/M/BE2250SS) 1 個 ベースエレメント 45 mm (CIME/M/BE4500SS) 1 個

表 5-15 ESCON Module 50/8 MoBo、DIN レールとの組み合わせ用 : 仕様とアクセサリ

5.7.2 接続



注意

USB インターフェースは、直接 ESCON Module 50/8 にあります。

5.7.2.1 電源 (J1)

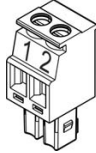


図 5-31 ESCON Module 50/8 MoBo : 電源コネクタ J1

J1 ピン	信号	説明
1	Power_GND	動作電圧の GND
2	+V _{CC}	公称動作電圧 (+10 ~ +50 VDC)

表 5-16 ESCON Module 50/8 MoBo : 電源コネクタ J1 : ピン割り当ておよび配線

仕様/アクセサリ	
種類	着脱式 LP ネジ端子、2 極 (ピッチ 3.5 mm)
適合ケーブル	0.14 ~ 1.5 mm ² マルチコア、AWG 28-14 0.14 ~ 1.5 mm ² ソリッドコア、AWG 28-14

表 5-17 ESCON Module 50/8 MoBo : 電源コネクタ J1 : 仕様とアクセサリ

5.7.2.2 モーター (J2)

サーボコントローラはブラシ付き DC モーターまたはブラシレス EC モーターを駆動することができます。

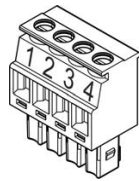


図 5-32 ESCON Module 50/8 MoBo : モーターコネクタ J2

J2 ピン	信号	説明
1	モーター (+M)	DC モーター : モーター +
2	モーター (-M)	DC モーター : モーター -
3	未接続	-
4	モーターシールド	ケーブルシールド

表 5-18 ESCON Module 50/8 MoBo : モーターコネクタ J2 : maxon DC motor 用ピン割り当て (ブラシ付き)

J2 ピン	信号	説明
1	モーター巻線 1	EC モーター : 巻線 1
2	モーター巻線 2	EC モーター : 巻線 2
3	モーター巻線 3	EC モーター : 巻線 3
4	モーターシールド	ケーブルシールド

表 5-19 ESCON Module 50/8 MoBo : モーターコネクタ J2 : maxon EC motor (ブラシレス) 用ピン割り当て

仕様/アクセサリ	
種類	着脱式 LP ネジ端子、4 極 (ピッチ 3.5 mm)
適合ケーブル	0.14 ~ 1.5 mm ² マルチコア、AWG 28-14 0.14 ~ 1.5 mm ² ソリッドコア、AWG 28-14

表 5-20 ESCON Module 50/8 MoBo : モーターコネクタ J2 : 仕様とアクセサリ

5.7.2.3 ホールセンサ (J3)

適切な内蔵ホールセンサ回路は、オープンコレクタ出力（コレクタ出力は未接続）付きシュミットトリガを使用します。

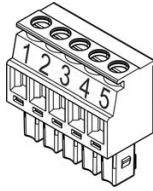


図 5-33 ESCON Module 50/8 MoBo : ホールセンサコネクタ J3

J3 ピン	信号	説明
1	ホールセンサ 1	ホールセンサ 1 入力
2	ホールセンサ 2	ホールセンサ 2 入力
3	ホールセンサ 3	ホールセンサ 3 入力
4	+5 VDC	ホールセンサ電源電圧 (+5 VDC; $I_L \leq 30$ mA)
5	GND	接地

表 5-21 ESCON Module 50/8 MoBo : ホールセンサコネクタ J3 : ピン割り当て

仕様／アクセサリ	
種類	着脱式 LP ネジ端子, 5 極 (ピッチ 3.5 mm)
適合ケーブル	0.14 ~ 1.5 mm ² マルチコア, AWG 28-14 0.14 ~ 1.5 mm ² ソリッドコア, AWG 28-14

表 5-22 ESCON Module 50/8 MoBo : ホールセンサコネクタ J3 : 仕様とアクセサリ

5.7.2.4 エンコーダ (J4)

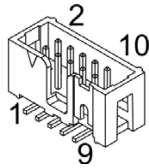


図 5-34 ESCON Module 50/8 MoBo : エンコーダコネクタ J4

J4 ピン	信号	説明
1	未接続	—
2	+5 VDC	エンコーダ電源電圧 (+5 VDC; ≤70 mA)
3	GND	GND
4	未接続	—
5	チャンネル A\	チャンネル A 補間信号
6	チャンネル A	チャンネル A
7	チャンネル B\	チャンネル B 補間信号
8	チャンネル B	チャンネル B
9	未接続	—
10	未接続	—

表 5-23 ESCON Module 50/8 MoBo : エンコーダコネクタ J4 : ピン割り当ておよび配線

アクセサリ		
適合ストレーンリリーフ	クリップ	ストレーンリリーフ付きのコネクタ : 保持クリップ 1 個, 高さ 13.5 mm, 3M (3505-8110)
		ストレーンリリーフなしのコネクタ : 保持クリップ 1 個, 高さ 7.9 mm, 3M (3505-8010)
	ラッチ	ストレーンリリーフ付きのコネクタ : 2 個, 3M (3505-33B)

表 5-24 ESCON Module 50/8 MoBo : エンコーダコネクタ J4 : アクセサリ

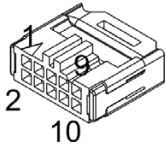
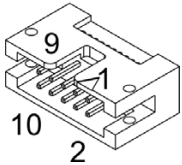
Encoder Cable (275934)	
<div style="display: flex; justify-content: space-around; align-items: center;"> <div style="border: 1px solid black; padding: 2px; font-weight: bold;">A</div>  <div style="border: 1px solid black; padding: 2px; font-weight: bold;">B</div> </div>	
ケーブル断面	10 x AWG28, 丸型ジャケット, ツイストペアフラットケーブル, ピッチ 1.27 mm
長さ	3.20 m
A 側	DIN 41651 メス, ピッチ 2.54 mm, 10 極, ストレインリリーフ
B 側	DIN 41651 オス, ピッチ 2.54 mm, 10 極, ストレインリリーフ

表 5-25 ESCON Module 50/8 MoBo : Encoder Cable



推奨方法

- 差動信号は電氣的雑音に対して良い耐性があります。このため差動入力信号による接続を推奨します。ただしコントローラは差動と単一端（非対称）の両方に対応しています。
- コントローラにインデックスパルス (Ch I, Ch II) は不要です。
- 最適な出力を得るために、ラインドライバ付のエンコーダの使用を強くお勧めします。使用しない場合、スイッチングエッジが平らなため、回転数に制限がかかる可能性があります。

5.7.2.5 デジタル入出力 (J5)

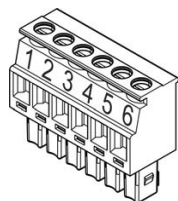


図 5-35 ESCON Module 50/8 MoBo : デジタル入出力コネクタ J5

J5 ピン	信号	説明
1	DigIN1	デジタル入力 1
2	DigIN2	デジタル入力 2
3	DigIN/DigOUT3	デジタル入出力 3
4	DigIN/DigOUT4	デジタル入出力 4
5	GND	GND
6	+5 VDC	補助出力電圧 (+5 VDC; ≤10 mA)

表 5-26 ESCON Module 50/8 MoBo : デジタル入出力コネクタ J5 : ピン割り当ておよび配線

仕様/アクセサリ	
種類	着脱式 LP ネジ端子、6 極 (ピッチ 3.5 mm)
適合ケーブル	0.14 ~ 1.5 mm ² マルチコア、AWG 28-14 0.14 ~ 1.5 mm ² ソリッドコア、AWG 28-14

表 5-27 ESCON Module 50/8 MoBo : デジタル入出力コネクタ J5 : 仕様とアクセサリ

5.7.2.6 アナログ入出力 (J6)

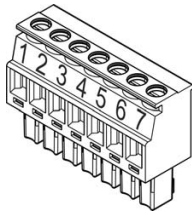


図 5-36 ESCON Module 50/8 MoBo : アナログ入出力コネクタ J6

J6 ピン	信号	説明
1	AnIN1+	アナログ入力 1、プラス信号
2	AnIN1-	アナログ入力 1、マイナス信号
3	AnIN2+	アナログ入力 2、プラス信号
4	AnIN2-	アナログ入力 2、マイナス信号
5	AnOUT1	アナログ出力 1
6	AnOUT2	アナログ出力 2
7	GND	GND

表 5-28 ESCON Module 50/8 MoBo : アナログ入出力コネクタ J6 : ピン割り当ておよび配線

仕様/アクセサリ	
種類	着脱式 LP ネジ端子、7 極 (ピッチ 3.5 mm)
適合ケーブル	0.14 ~ 1.5 mm ² マルチコア、AWG 28-14 0.14 ~ 1.5 mm ² ソリッドコア、AWG 28-14

表 5-29 ESCON Module 50/8 MoBo : アナログ入出力コネクタ J6 : 仕様とアクセサリ

5.7.3 配線



注意

USB インターフェースは、直接 ESCON Module 50/8 にあります。



注意

以下のダイアグラムには次の名称と記号が使用されています。

- 「Analog I/O」はアナログ入出力を意味します。
- 「DC Tacho」は DC タコを意味します。
- 「Digital I/O」はデジタル入出力を意味します。
- 「Power Supply」は電源を意味します。
- \perp GND (オプション)

5.7.3.1 DC モーター

MAXON DC MOTOR

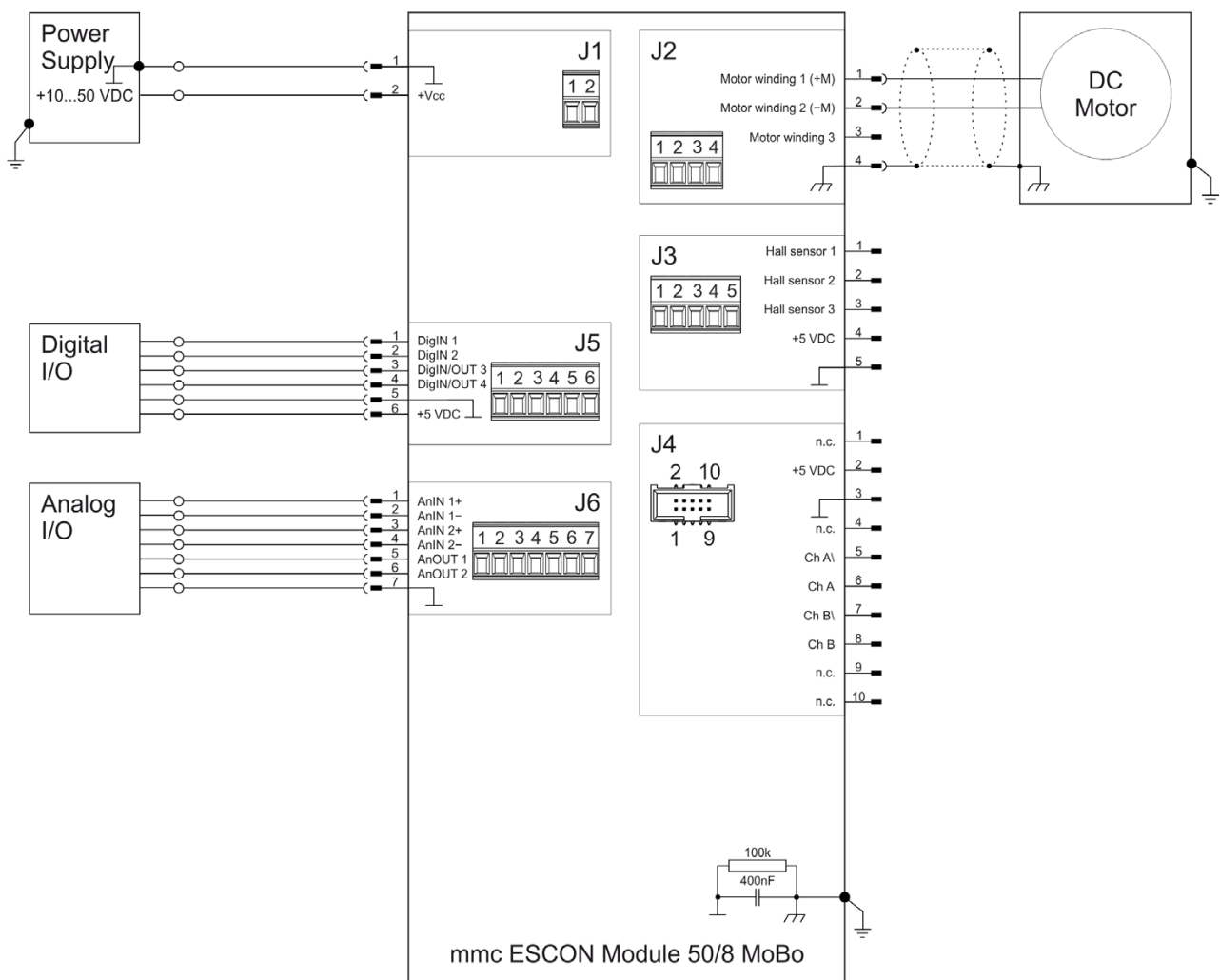


図 5-37 ESCON Module 50/8 MoBo : maxon DC motor (J2)

MAXON DC MOTOR、DCタコ付き

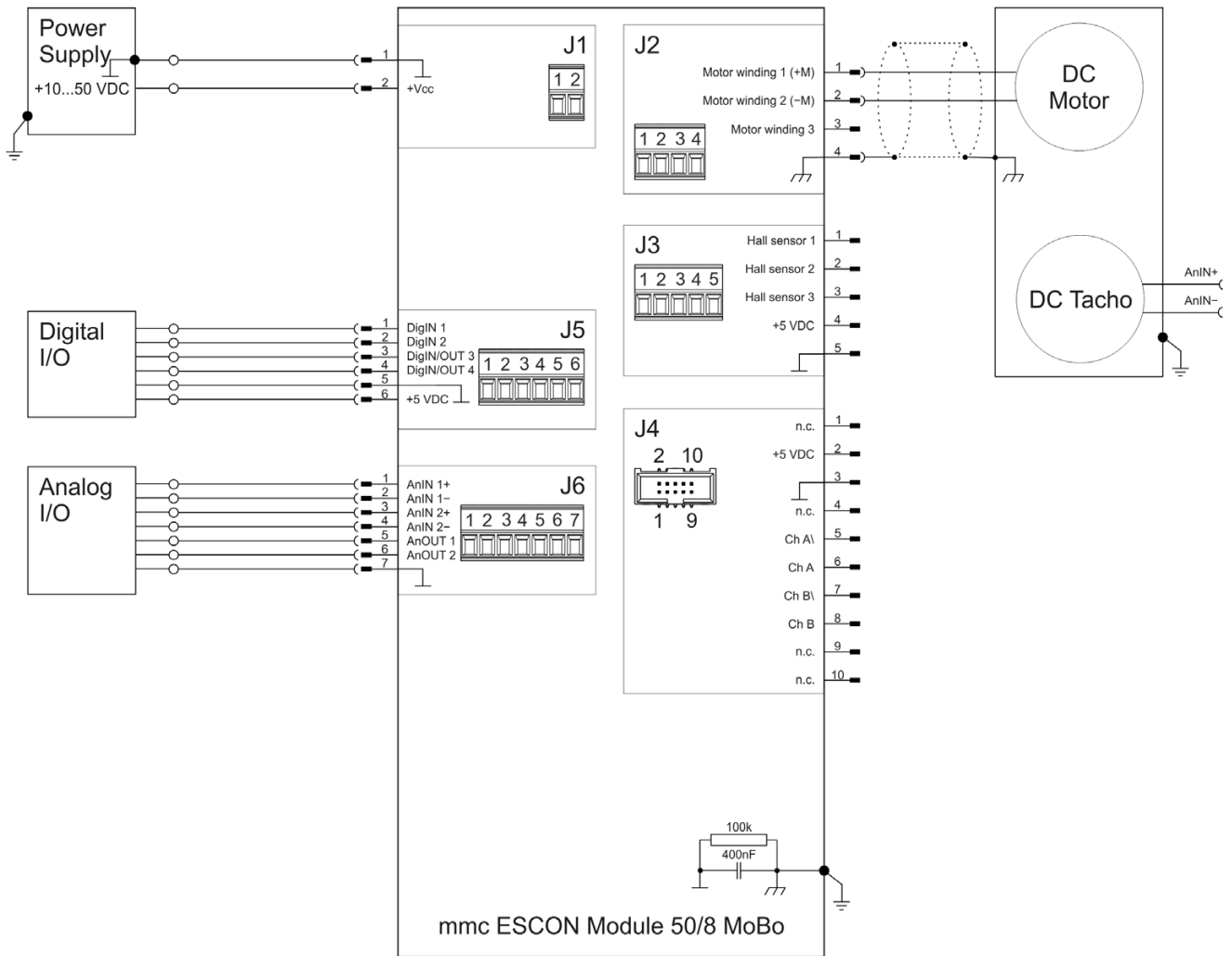


図 5-38 ESCON Module 50/8 MoBo : DC タコ付き maxon DC motor (J2)

MAXON DC MOTOR、エンコーダ付き

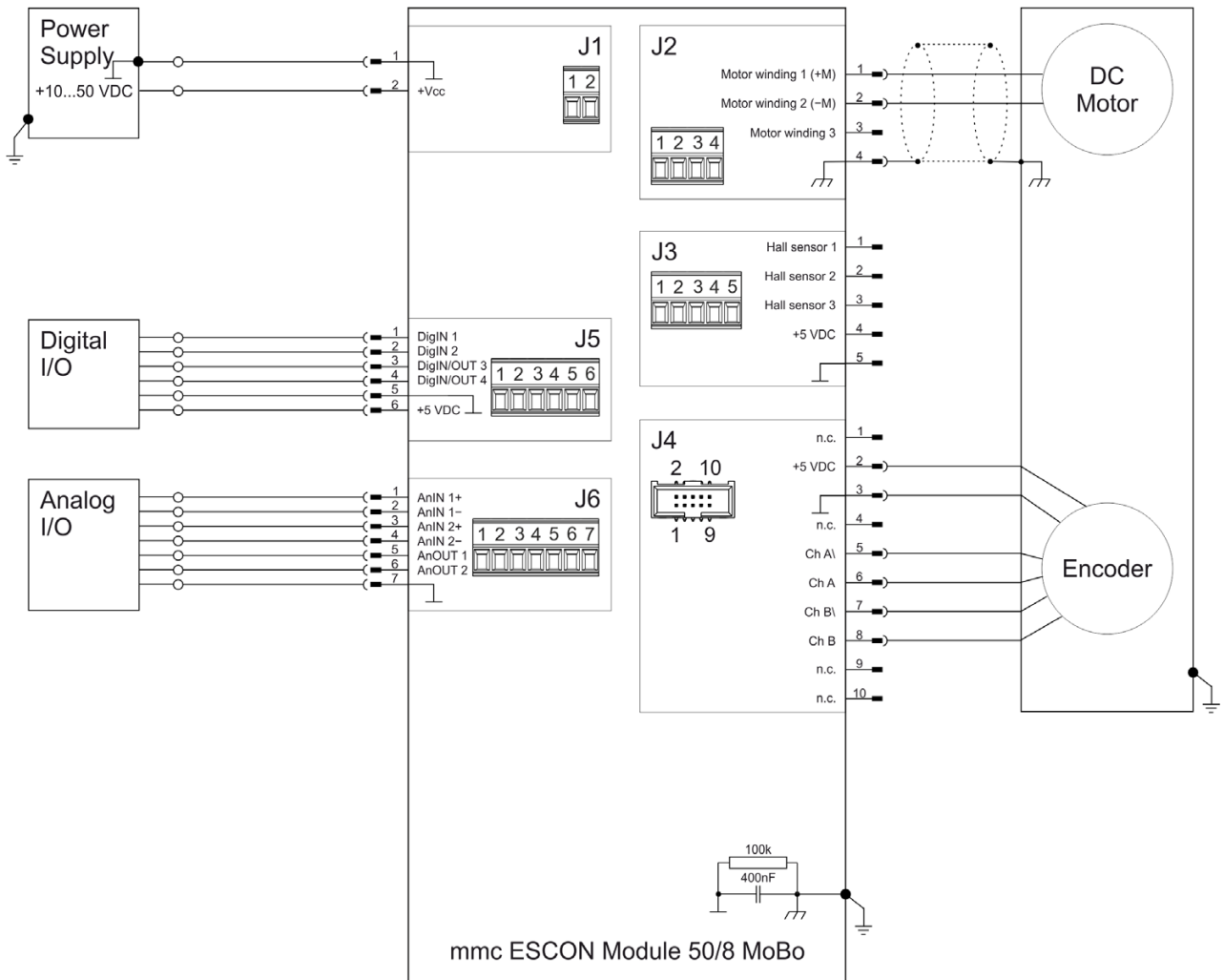


図 5-39 ESCON Module 50/8 MoBo : maxon DC motor、エンコーダ付き (J2 / J4)

5.7.3.2 EC モーター

MAXON EC MOTOR、ホールセンサ付き

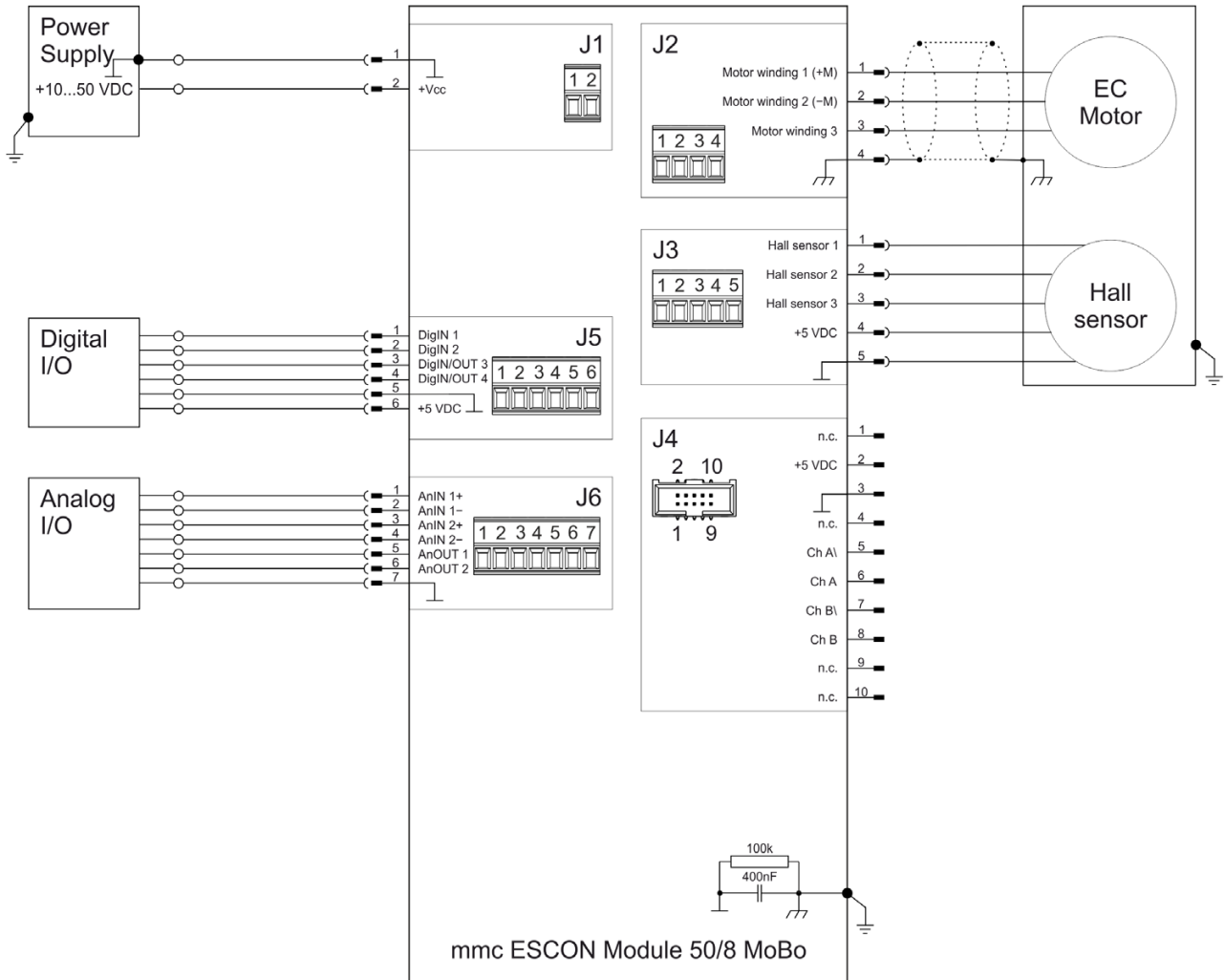


図 5-40 ESCON Module 50/8 MoBo : maxon EC motor、ホールセンサ付き (J2 / J3)

MAXON EC MOTOR、ホールセンサおよびエンコーダ付き

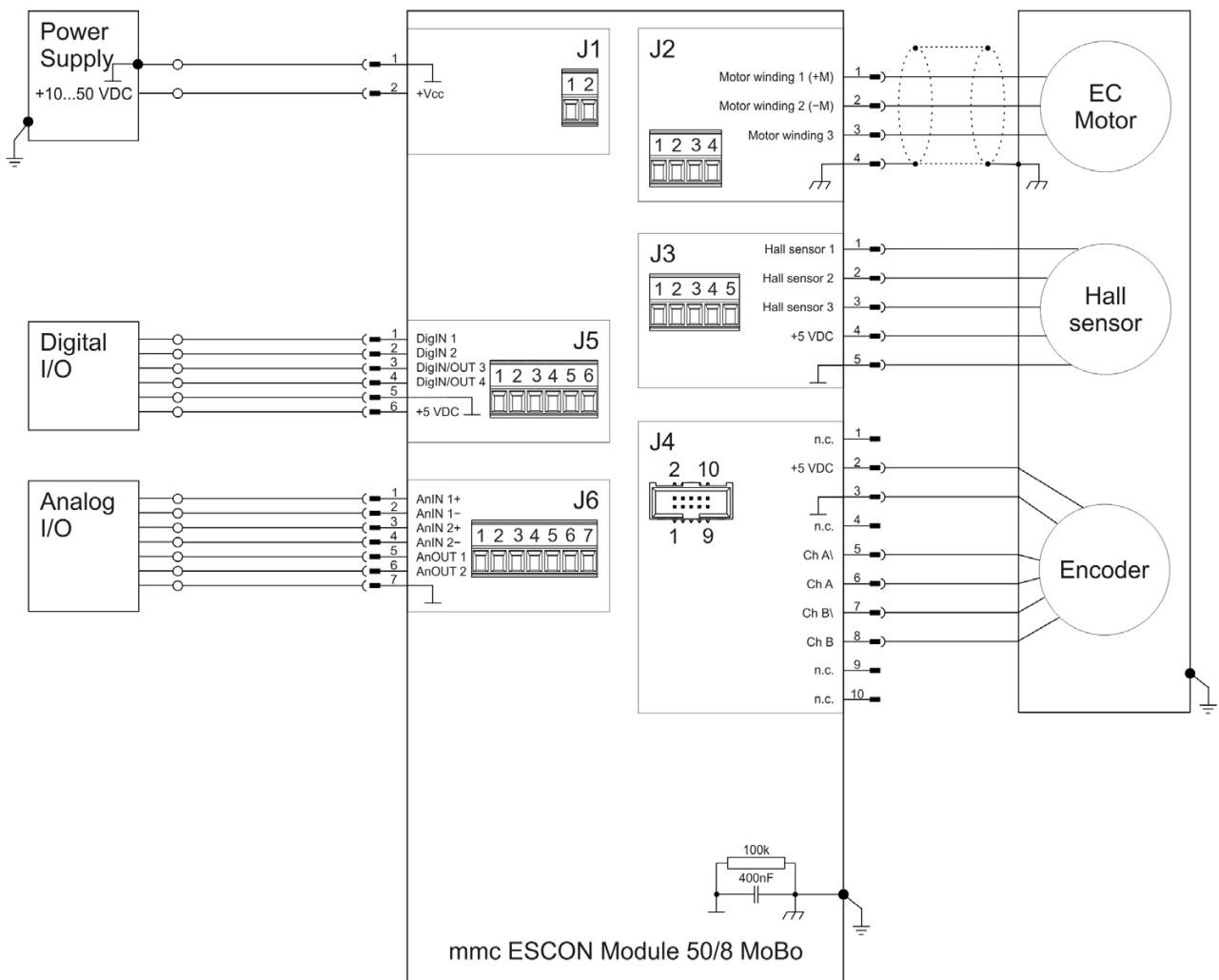


図 5-41 ESCON Module 50/8 MoBo : maxon EC motor、ホールセンサおよびエンコーダ付き (J2 / J3 / J4)

5.8 スペアパーツ

注文番号	説明
444144	着脱式 2 極 LP ネジ端子 (ピッチ 3.5 mm)、表記 : 1 ~ 2
444145	着脱式 4 極 LP ネジ端子 (ピッチ 3.5 mm)、表記 : 1 ~ 4
444146	着脱式 5 極 LP ネジ端子 (ピッチ 3.5 mm)、表記 : 1 ~ 5
444147	着脱式 6 極 LP ネジ端子 (ピッチ 3.5 mm)、表記 : 1 ~ 6
444148	着脱式 7 極 LP ネジ端子 (ピッチ 3.5 mm)、表記 : 1 ~ 7

表 5-30 スペアパーツ

図一覧

図 2-1	損失電力と効率	9
図 2-2	周囲温度ディレーティング/必要なヒートシンク	9
図 2-3	ESCON Mod□le 50/8 : 外形寸法図 [mm]	11
図 2-4	ESCON Mod□le 50/8 HE : 外形寸法図 [mm]	11
図 3-5	ピン割り当て	15
図 3-6	ピン割り当て	16
図 3-7	ホールセンサ 1 入力接続 (ホールセンサ 2、3 も同様)	17
図 3-8	エンコーダ入力回路 Ch A 「差動」 (Ch B も同様)	18
図 3-9	エンコーダ入力回路 Ch A 「単一端」 (Ch B も同様)	19
図 3-10	DigIN1 回路	20
図 3-11	DigIN2 回路	21
図 3-12	DigIN3 回路 (DigIN4 も同様)	21
図 3-13	DigOUT3 回路 (DigOUT4 も同様)	22
図 3-14	DigOUT3 回路例 (DigOUT4 も同様)	22
図 3-15	AnIN1 回路 (AnIN2 も同様)	23
図 3-16	AnOUT1 回路 (AnOUT2 も同様)	23
図 3-17	USB コネクタ J7	24
図 3-18	LED : 取り付け位置	26
図 4-19	インターフェース : 名称と取り付け位置	27
図 4-20	maxon DC motor	28
図 4-21	maxon DC motor、DC タコ付き	29
図 4-22	maxon DC motor、エンコーダ付き	30
図 4-23	maxon EC motor、ホールセンサ付き	31
図 4-24	maxon EC motor、ホールセンサおよびエンコーダ付き	32
図 5-25	電源電圧ケーブルの接続	34
図 5-26	モーター巻線 1 の接続 (モーター巻線 2、3 も同様)	35
図 5-27	THT 設置面積 [mm] : 上から見た図	37
図 5-28	ESCON Mod□le 50/8 MoBo	38
図 5-29	ESCON Mod□le 50/8 MoBo : 外形寸法図 [mm]	38
図 5-30	ESCON Mod□le 50/8 MoBo : DIN レールとの組み合わせ用	39
図 5-31	ESCON Mod□le 50/8 MoBo : 電源コネクタ J1	40
図 5-32	ESCON Mod□le 50/8 MoBo : モーターコネクタ J2	41
図 5-33	ESCON Mod□le 50/8 MoBo : ホールセンサコネクタ J3	42
図 5-34	ESCON Mod□le 50/8 MoBo : エンコーダコネクタ J4	43
図 5-35	ESCON Mod□le 50/8 MoBo : デジタル入出力コネクタ J5	45
図 5-36	ESCON Mod□le 50/8 MoBo : アナログ入出力コネクタ J6	46
図 5-37	ESCON Mod□le 50/8 MoBo : maxon DC motor (J2)	47
図 5-38	ESCON Mod□le 50/8 MoBo : DC タコ付き maxon DC motor (J2)	48
図 5-39	ESCON Mod□le 50/8 MoBo : maxon DC motor、エンコーダ付き (J2 / J4)	49
図 5-40	ESCON Mod□le 50/8 MoBo : maxon EC motor、ホールセンサ付き (J2 / J3)	50
図 5-41	ESCON Mod□le 50/8 MoBo : maxon EC motor、ホールセンサおよびエンコーダ付き (J2 / J3 / J4)	51

表一覧

表 1-1	使用される表記.....	3
表 1-2	シンボルと記号.....	4
表 1-3	商標と商標名.....	4
表 2-4	テクニカル・データ.....	8
表 2-5	ヒートシンク：仕様とアクセサリ.....	10
表 2-6	使用限界値.....	10
表 2-7	規格.....	12
表 3-8	ピン割り当ておよび配線（ピン 1 ~ 18）.....	15
表 3-9	ピン割り当ておよび配線（ピン 19 ~ 29）.....	16
表 3-10	USB コネクタ J7：ピン割り当ておよび配線.....	24
表 3-11	USB Type A - micro B Cable.....	24
表 3-12	LED：状態表示の解説.....	26
表 5-13	マザーボード設計ガイド：推奨部品.....	36
表 5-14	マザーボード設計ガイド：GND.....	37
表 5-15	ESCON Mod□e 50/8 MoBo、DIN レールとの組み合わせ用：仕様とアクセサリ.....	39
表 5-16	ESCON Mod□e 50/8 MoBo：電源コネクタ J1：ピン割り当ておよび配線.....	40
表 5-17	ESCON Mod□e 50/8 MoBo：電源コネクタ J1：仕様とアクセサリ.....	40
表 5-18	ESCON Mod□e 50/8 MoBo：モータコネクタ J2：maxon DC motor 用ピン割り当て（ブラシ付き）... 41	41
表 5-19	ESCON Mod□e 50/8 MoBo：モータコネクタ J2：maxon EC motor（ブラシレス）用ピン割り当て... 41	41
表 5-20	ESCON Mod□e 50/8 MoBo：モータコネクタ J2：仕様とアクセサリ.....	41
表 5-21	ESCON Mod□e 50/8 MoBo：ホールセンサコネクタ J3：ピン割り当て.....	42
表 5-22	ESCON Mod□e 50/8 MoBo：ホールセンサコネクタ J3：仕様とアクセサリ.....	42
表 5-23	ESCON Mod□e 50/8 MoBo：エンコーダコネクタ J4：ピン割り当ておよび配線.....	43
表 5-24	ESCON Mod□e 50/8 MoBo：エンコーダコネクタ J4：アクセサリ.....	43
表 5-25	ESCON Mod□e 50/8 MoBo：Encoder Cable.....	44
表 5-26	ESCON Mod□e 50/8 MoBo：デジタル入出力コネクタ J5：ピン割り当ておよび配線.....	45
表 5-27	ESCON Mod□e 50/8 MoBo：デジタル入出力コネクタ J5：仕様とアクセサリ.....	45
表 5-28	ESCON Mod□e 50/8 MoBo：アナログ入出力コネクタ J6：ピン割り当ておよび配線.....	46
表 5-29	ESCON Mod□e 50/8 MoBo：アナログ入出力コネクタ J6：仕様とアクセサリ.....	46
表 5-30	スペアパーツ.....	52

索引

- ESCON Mod□le 50/8 Heat Sink 10
 ESCON Mod□le 50/8 Thermal Pad 10
 ESD 6
 EU 指令, 満たしている 13
 LED 26
 MoBo (ESCON Mod□le 50/8 Motherboard) 38
 USB インターフェース 24
 アナログ入力 23
 インターフェース (名称、取り付け位置) 27
 エラー表示 26
 ケーブル (既製)
 Encoder Cable 44
 USB Type A - micro B Cable 24
 コネクタ
 J1 40
 J2 41
 J3 42
 J4 18, 43
 J5 45
 J6 46
 J7 24
 システム全体に内蔵 13
 シンボル、使用される 4
 テクニカルデータ 7
 デジタル入力 20, 21
 ピン割り当て 15
 安全のための注意事項 4
 安全第一 6
 安全注意事項 6
 運転許可 13
 運転状態表示 26
 回路図
 DC モータ 28, 47
 EC モータ 31, 50
 各国固有の規制 6
 規格、適合する 12
 規制、追加の 6
 記号、使用される 4
 義務行為 4
 禁止行為 4
 使用方法
 このドキュメント中のシンボルと記号の意味 4
 マザーボードを設計する時の補助 33
 情報 (記号) 4
 状態表示 26
 状態 LED 26
 性能特性 7
 接着サーマルパッド、「ESCON Mod□le 50/8 Thermal Pad」
 参照
 設置の前提条件 13
 注文番号
 275934 44
 403968 24
 444144 52
 444145 52
 444146 52
 444147 52
 444148 52
 532872 7
 586048 38
 586137 7
 586141 10
 586142 10
 追加の規制 6
 電源, 必要 14
 表記、使用される 3
 満たしている EU 指令 13
 用途 5
 このドキュメントの 3
 部品の 5

© 2018 maxon motor. 無断転載を禁じます。

この文書（抜粋を含む）は著作権により保護されています。maxon motor ag からの書面による明確な許可がない限り、限定著作権保護を侵すいかなる再利用（複写、翻訳、マイクロフィルム複写、その他の電子的データ処理を含む）も禁止されており、刑法上罰せられる可能性があります。

maxon motor ag
Brünigstrasse 220
Postfach 263
CH-6072 Sachseln
スイス

電話 +41 41 666 15 00
Fax +41 41 666 16 50

www.maxonmotor.com