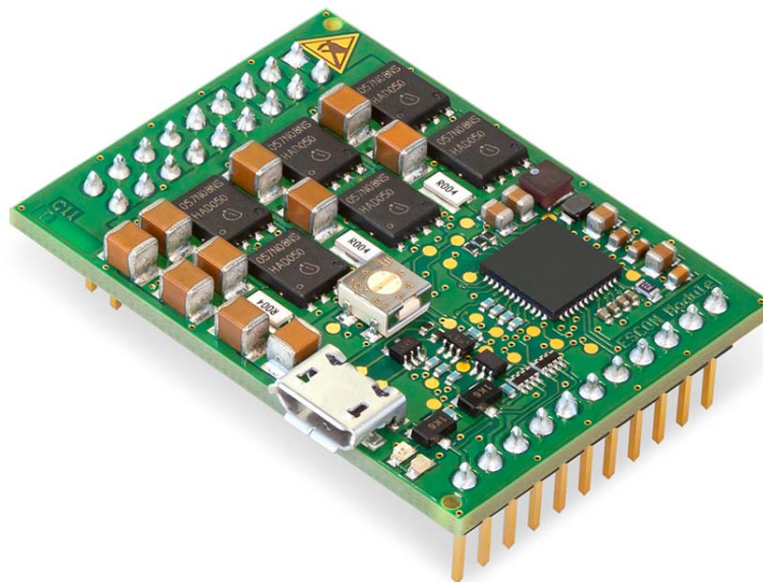


ESCON Module 50/5

サーボコントローラ

注文番号 438725

ハードウェア・リファレンス



escon.maxonmotor.com

文書 ID: rel8446

目次

1	一般情報	3
1.1	このドキュメントについて	3
1.2	この装置について	5
1.3	安全注意事項について	5
2	仕様	7
2.1	テクニカルデータ	7
2.2	規格	10
3	設定	11
3.1	一般的に適用される規則	11
3.2	電源特性	12
3.3	接続	13
3.4	ポテンショメータ	23
3.5	状態表示	24
4	配線	25
4.1	DCモータ	26
4.2	ECモータ	29
5	マザーボード設計ガイド	31
5.1	外部供給業者からの部品に関する必要条件	32
5.2	設計基準	35
5.3	THT 設置面積	35
5.4	ピン割り当て	36
5.5	テクニカルデータ	36
5.6	外形寸法図	36
5.7	ESCONモジュールマザーボード (438779)	37
5.8	スペアパーツ	50

最初にお読みください

このマニュアルは資格を持った技術者を対象にしています。作業を始める前に以下の点を守ってください。

- このマニュアルに記載の事項を読み、理解すること
- このマニュアルに記載の指示に従うこと

ESCON Module 50/5 は半完成機械として EU 指令 2006/42/EC、第 2 項、段落 (g) を満たし、他の機械、半完成機械、または装置内に内蔵されるまたは接続されるように限定されています。

そのため、この装置を運転する前に必ず以下の条件を満たしてください。

- 他の機械（この装置を内蔵する周辺システム）が EU 指令の前提条件に適合する。
- 他の機械で安全面・健康面に関する予防措置がとられている。
- 必要なすべてのインターフェースが接続され、所定の前提条件を満たしている。

1 一般情報

1.1 このドキュメントについて

1.1.1 用途

このドキュメントにより ESCON Mod□e 50/5 サーボコントローラ について詳しく知ることができます。このドキュメントでは、安全で有用な、設置や使用開始の方法について解説しています。このドキュメントの指示に従うことにより

- 危険な状況を回避できます
- インストールや使用開始に必要な時間を最小限に抑えられます
- 設備の寿命を伸ばし、欠陥の発生率を低められます

このドキュメントには、性能データ、仕様、準拠する規格、接続、ピン割り当てについての詳細、配線例が含まれています。さらに、マザーボード設計ガイドと、追加で入手可能な「ESCON Mod□e Motherboard」に関する詳細もこのドキュメントに含まれています。

1.1.2 対象読者

このドキュメントは、教育を受けた、経験のある技術者を対象にしています。このドキュメントには、必要となる作業を理解・実践するための情報が記載されています。

1.1.3 使用方法




この文書内で使用される以下の表記や記号に注意してください。

表記	意味
(n)	部品に関する情報（例：注文番号、リスト番号など）
→	「～参照」、「ご注意ください」、「～へ進む」

表 1-1 使用される表記

1.1.4 シンボルと記号

このドキュメントでは、次のシンボルと記号が使用されています。

種類	シンボル	意味	
安全のための 注意事項	 (標準)	危険	差し迫った危険な状況。無視すると死傷事故や重大事故につながります。
		警告	発生のおそれのある危険な状況。無視すると死傷事故や重大事故につながる可能性があります。
		注意	危険になりかねない状況、または安全でない使用法。無視すると事故につながる可能性があります。
禁止行為	 (標準)	危険な行為を意味します。絶対に行なわないでください。	
義務行為	 (標準)	必須の行為を意味します。必ず行なってください。	




種類	シンボル	意味	
情報		要件／注意／備考	操作を続行するために必要な操作についての指示、または、ある特定のテーマについての注意事項。
		推奨される方法	効率的に作業を進めるためのアドバイスやヒント。
		破損	機器の破損の可能性を回避するための指示。

表 1-2 シンボルと記号

1.1.5 商標と商標名

可読性をよくするため、登録商標を商標登録マークとともに、1度だけ下の表に記します。これ以外、本マニュアルでは今後この商標を商標登録マークなしで表記しますが、このことは、商標が著作権によって保護されていること、知的財産であることに対して一切影響を与えません。

商標名	商標権者
Littelfuse® SMD NANO2®	© Littelfuse, USA-Chicago, IL
Windows®	© Microsoft Corporation, USA-Redmond, WA

表 1-3 商標と商標名

1.1.6 著作権

© 2018 maxon motor. 無断転載を禁じます。

この文書（抜粋を含む）は著作権により保護されています。maxon motor ag からの書面による明確な許可がない限り、限定著作権保護を侵すいかなる再利用（複写、翻訳、マイクロフィルム複写、その他の電子的データ処理を含む）も禁止されており、刑法上罰せられる可能性があります。

maxon motor ag
Brünigstrasse 220
Postfach 263
CH-6072 Sachseln

電話 +41 41 666 15 00
Fax +41 41 666 16 50
ウェブサイト www.maxonmotor.com

1.2 この装置について

ESCON Mod□e 50/5 は軽量かつ高性能な 4 象限 PWM (パルス幅変調) サーボコントローラで、約 250 ワット未満の永久磁石内蔵ブラシ付き DC モータとブラシレス EC モータを効率的に制御します。

回転数制御、電圧制御、電流制御などの操作モードにより、高度な要求に応えます。ESCON Mod□e 50/5 は、アナログの設定値で制御できるよう設計されています。この装置はデジタルおよびアナログの入出力を持つ、豊富な機能を備えます。

小型の OEM 接続モジュールにより、お客様の複雑な用途にも完全に統合することができます。初期性能検証に適したマザーボードが入手可能です。

グラフィカルユーザインターフェース «ESCON St□dio» を使用して、USB ポートから Windows PC 用にこの装置を設定できます。

最新バージョンの ESCON ソフトウェア (およびドキュメント) は →<http://escon.maxonmotor.com> から入手できます。

1.3 安全注意事項について

- ・ 注意「最初にお読みください」 ページ A-2 を必ず読んでください。
- ・ 必要な知識 (→ 章「1.1.2 対象読者」、1-3 ページ) なしに作業を開始しないでください。
- ・ このドキュメントで使用されている記号を理解するには、→ 章「1.1.4 シンボルと記号」、1-3 ページ を参照してください。
- ・ お住まいの国または地域の、事故防止、労働災害防止、および環境保護に関するすべての有効な規制に従ってください。



危険

高電圧および電氣的ショック

通電中の配線への接触は、死亡または致命的な傷害を引き起こす可能性があります。

- ・ ケーブルの反対側を確かめるまで、全ての電気ケーブルを通電しているものとして扱ってください。
- ・ ケーブルの端が両方とも電源に接続されていないことを確認してください。
- ・ 作業が完了するまで電源がオンにならないようにしてください。
- ・ 停止や運転終了の際は手順に従ってください。
- ・ すべてのスイッチが誤操作防止のためにロックされており、そこにお客様のお名前が記載されていることを確認してください。



必要条件

- ・ すべての付属部品が、現地で有効な規制に従って取り付けられていることを確認してください。
- ・ 電気機器が原則的に故障しないものとは考えないでください。そのため、機械/装置には個別に監視装置と安全装置を装備してください。機械/装置がなんらかの理由で故障したとき、誤作動したとき、制御ができないとき、またはケーブルが損傷または抜けたときなどは、運転を続けるには、駆動システム全体を安全な運転モードに切り替えてください。
- ・ maxon motor 製の部品に対していかなる修理も許可されていないことにご注意ください。



静電気による損傷を受けやすい部品 (ESD)

- ・ 静電気を放電する服を着てください。
- ・ この機器は特に注意して取り扱ってください。

•• このページは意図的に空白にしています ••

2 仕様

2.1 テクニカルデータ

ESCON Module 50/5 (438725)		
電气的特性	公称動作電圧 +V _{CC}	10 ~ 50 VDC
	絶対動作電圧 +V _{CC min} / +V _{CC max}	8 VDC / 56 VDC
	出力電圧 (最大)	0.98 x +V _{CC}
	出力電流 I _{cont} / I _{max} (<20 s)	5 A / 15 A
	PWM 周波数	53.6 kHz
	サンプリング周波数 PI 電流制御	53.6 kHz
	サンプリング周波数 PI 回転数制御	5.36 kHz
	最大効率	98%
	最大回転数, DC モータ	最大許容回転数 (モータ) および最大出力電圧 (コントローラ) による制限
	最大回転数, EC モータ	150,000 rpm (1 磁極ペア)
	内蔵モータ・チョーク	-
入出力	アナログ入力 1 アナログ入力 2	分解能 12 bit; -10 ~ +10 V; 差動
	アナログ出力 1 アナログ出力 2	分解能 12 bit; -4 ~ +4 V; 対 GND
	デジタル入力 1 デジタル入力 2	+2.4 ~ +36 VDC (R _i = 38.5 kΩ)
	デジタル入出力 3 デジタル入出力 4	+2.4 ~ +36 VDC (R _i = 38.5 kΩ) / max. 36 VDC (I _L <500 mA)
	ホールセンサ信号	H1, H2, H3
	エンコーダ信号	A, A\, B, B\, (最大 1 MHz)
出力電圧	補助出力電圧	+5 VDC (I _L ≤10 mA)
	ホールセンサ電源電圧	+5 VDC (I _L ≤30 mA)
	エンコーダ電源電圧	+5 VDC (I _L ≤70 mA)
ポテンシオメータ	ポテンシオメータ P1 (基板上)	210°; リニア
モータ接続	DC モータ	+ モータ, - モータ
	EC モータ	モータ巻線 1, モータ巻線 2, モータ巻線 3
インターフェース	USB 2.0 / USB 3.0	f [□] speed
状態表示	運転時	緑 LED
	エラー	赤 LED

ESCON Module 50/5 (438725)				
重量	重量	約 12 g		
	寸法 (L x W x H)	43.2 x 31.8 x 12.7 mm		
	取り付け	ヘッドコネクタ RM 2.54 mm への着脱式		
環境条件	温度	運転時	-30 ~ +45 °C	
		拡張温度 *1)	+45 ~ +75 °C ディレーティング → 図 2-1	
		保管時	-40 ~ +85 °C	
	高さ *2)	運転時	0 ~ 6'000 m MSL	
		拡張高さ *1)	6'000 ~ 10'000 m MSL ディレーティング → 図 2-1	
	湿度	5 ~ 90% (結露しないこと)		

*1) 拡張範囲（温度および高さ）内での運転は許容されます。ただし、一定量のディレーティング（出力電流 I_{cont} の減少）が起こります。

*2) 使用高さは海拔、平均海面（Mean Sea Level、MSL）です。

表 2-4 テクニカルデータ

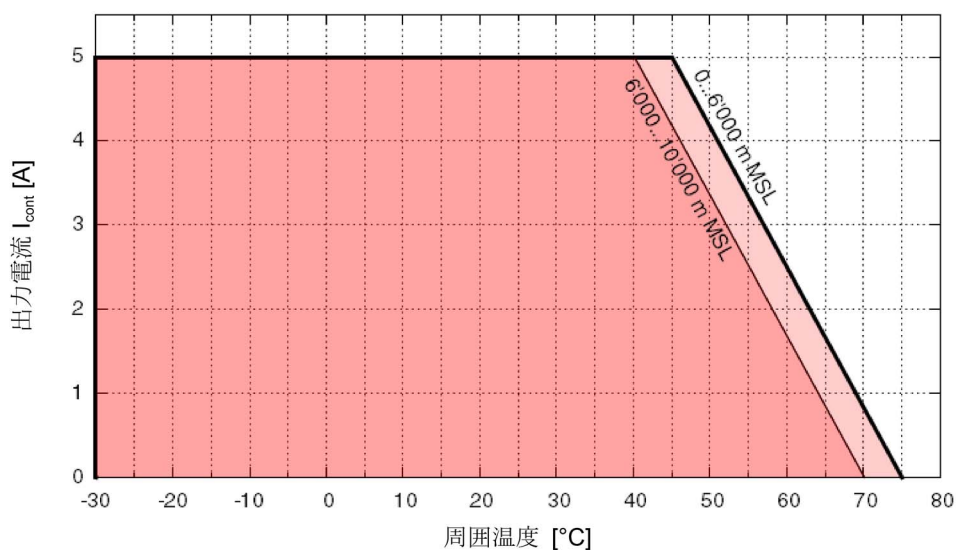


図 2-1 ディレーティング、出力電流

保護機能	カットオフ閾値	再始動閾値
不足電圧	7.2 V	7.4 V
過電圧	58 V	54.5 V
過電流	22.5 A	—
過熱	100 °C	90 °C

表 2-5 使用限界値

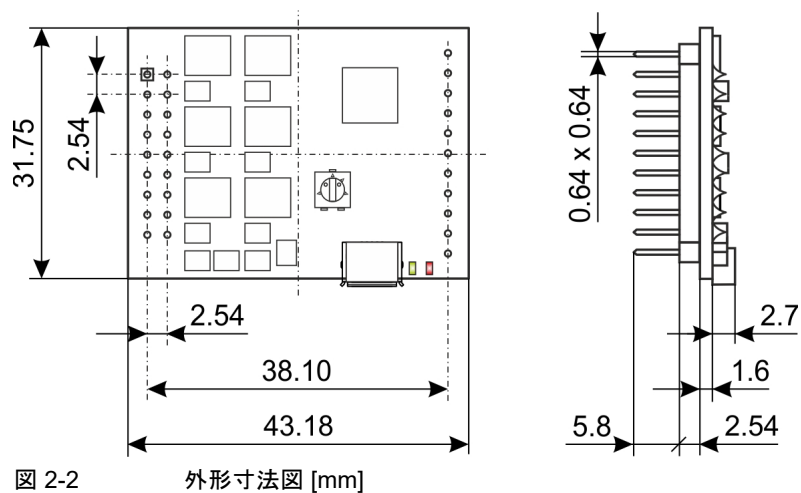


図 2-2 外形寸法図 [mm]

2.2 規格

記載の機器は、後述の規格適合検査に合格しています。しかし実際の使用の際の安全な運転を確実に保障するには、システム全体（個々の部品の集合からなる運転可能な装置、例えばモータ、サーボコントローラ、電源装置、EMC フィルタ、配線など）を EMC 試験の対象とする必要があります。



重要なお知らせ

ここに記載の機器がこの規格に準拠していることは、運転可能なシステム全体が準拠していることを意味するわけではありません。システム全体の準拠を獲得するには、あらゆる関連部品とセットでシステムに対する所定の EMC 試験を実施する必要があります。

電磁適合性 (EMC)		
一般規格	IEC/EN 61000-6-2	工業環境のイミュニティ
	IEC/EN 61000-6-3	住宅、商業および軽工業環境でのエミッション
応用規格	IEC/EN 61000-6-3 IEC/EN 55022 (CISPR22)	情報処理機器のエミッション
	IEC/EN 61000-4-3	放射無線周波数電磁界イミュニティ (>10 V/m)
	IEC/EN 61000-4-4	電氣的ファーストトランジエントバースト・イミュニティ (±2 kV)
	IEC/EN 61000-4-6	無線周波電磁界伝導妨害イミュニティ (10 Vrms)
その他		
環境規格	IEC/EN 60068-2-6	環境影響：試験 Fc：振動（正弦派，10 ~ 500 Hz, 20 m/s ² ）
	MIL-STD-810F	不規則輸送 (10 ~ 500 Hz □p to 2.53 g _{rms})
安全規格	UL ファイル番号 E243951; 未実装基板	
信頼性	MIL-HDBK-217F	電子機器の信頼性予測 環境：地面、温暖 (GB) 周囲温度：298 K (25 °C) 部品負荷：回路図と定格出力に準拠 平均故障間隔 (MTBF)：639,548 時間

表 2-6 規格

3 設定

重要なお知らせ：設定の開始を許可するための前提条件

ESCON Module 50/5 は半完成機械として EU 指令 2006/42/EC、第 2 項、段落 (g) を満たし、他の機械、半完成機械、または装置内に内蔵されるまたは接続されるように限定されています。



警告

障害の危険

周辺システムが EU 指令 2006/42/EC の前提条件を完全に満たさない場合には、装置の運転の際に重度の損傷を引き起こす可能性があります。

- 他の機械が EU 指令の要求する前提条件を満たすことを確認するまでは、この装置を運転しないでください。
- 他の機械が事故防止・作業保護に関するあらゆる関連規則の基準を満たさない限り、この装置を運転しないでください。
- 必要なすべてのインターフェースが接続され、このドキュメントに記載の要求を満たさない限り、この装置を運転しないでください。

3.1 一般的に適用される規則



最大許容動作電圧

- 動作電圧が 10 ~ 50 VDC の間にあることを確認してください。
- 56 VDC 以上や間違った極性の動作電圧は装置を破壊します。
- 負荷トルクの必要電流は場合によることに注意してください。ESCON Module 50/5 の電流限界は、連続で最大 5 A、短時間（加速）であれば最大 15 A です。



USB インターフェースのホットプラグにより、ハードウェアが損傷するおそれがあります。

電源がオンになっている際に USB インターフェースを接続すると（ホットプラグ）、コントローラと PC / ノートパソコンの両方の電源装置で電位差が大きくなり、ハードウェアの損傷が生じる可能性があります。

- コントローラと PC / ノートパソコンの電源の電位差が生じるのを防ぐか、可能であれば電位差を相殺してください。
- 最初に USB プラグを差し込み、その後でコントローラの電源をオンにしてください。

3.2 電源特性

原則として、以下の最低必要条件を満たすどんな電源でも使用することができます。

電源必要条件	
出力電圧	+V _{CC} 10 ~ 50 VDC
絶対出力電圧	最小 8 VDC; 最大 56 VDC
出力電流	負荷による <ul style="list-style-type: none"> 連続最大 5 A 短時間 (加速, <20 s) 最大 15 A

- 1) 以下の数式を使って、負荷時に必要な電圧を計算してください。
- 2) 計算された電圧に合わせて電源を選択してください。この際、以下の点に注意してください。
 - a) 負荷が減少したときに、獲得した運動エネルギーを電源が保存できなければなりません (例: コンデンサー)。
 - b) 安定した電源装置を使用する際は、作業域のための過電流保護をオフにしなければなりません。

**注意**

数式にはすでに以下が考慮されています。

- 最大 PWM (パルス幅変調) 変調範囲: 98%
- コントローラの 1 V @ 5 A の最大電圧降下

既知の変数

- 負荷トルク M [mNm]
- 負荷回転数 n [rpm]
- モータ公称電圧 U_N [Volt]
- U_N 時のモータ無負荷回転数 n₀ [rpm]
- モータ回転数 / トルク勾配 Δn/ΔM [rpm/mNm]

求める変数

- 公称動作電圧 +V_{CC} [Volt]

解

$$V_{CC} \geq \left[\frac{U_N}{n_0} \cdot \left(n + \frac{\Delta n}{\Delta M} \cdot M \right) \cdot \frac{1}{0.98} \right] + 1 [\text{V}]$$

3.3 接続

実際の接続はご使用の駆動システムの設定とモータタイプによって決まります。

前述の手順に従い、ご使用の部品にもっとも当てはまる接続図を用いてください。該当する接続図は
→ 章「4 配線」、4-25 ページにあります。

3.3.1 ピン割り当て

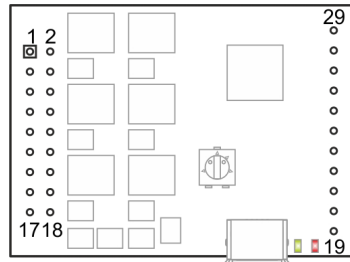


図 3-3 ピン割り当て

ピン	信号	説明
1 / 2	モータ (+M) モータ巻線 1	DC モータ : モータ + EC モータ : 巻線 1
3 / 4	モータ (-M) モータ巻線 2	DC モータ : モータ - EC モータ : 巻線 2
5 / 6	モータ巻線 3	EC モータ : 巻線 3
7 / 8	+V _{CC}	公称動作電圧 (+10 ~ +50 VDC)
9 / 10	Power_GND GND	動作電圧の GND 接地
11	+5 VDC	ホールセンサ電源電圧 (+5 VDC; ≤30 mA) エンコーダ電源電圧 (+5 VDC; ≤70 mA) 補助出力電圧 (+5 VDC; ≤10 mA)
12	チャンネル A	エンコーダチャンネル A
13	ホールセンサ 1	ホールセンサ 1 入力
14	チャンネル A\	エンコーダチャンネル A 補間信号
15	ホールセンサ 2	ホールセンサ 2 入力
16	チャンネル B	エンコーダチャンネル B
17	ホールセンサ 3	ホールセンサ 3 入力
18	チャンネル B\	エンコーダチャンネル B 補間信号

表 3-7 ピン割り当ておよび配線 (ピン 1 ~ 18)

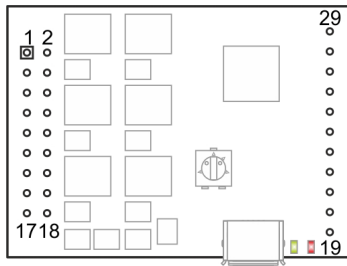


図 3-4 ピン割り当て

ピン	信号	説明
19	DigIN/DigOUT4	デジタル入出力 4
20	DigIN/DigOUT3	デジタル入出力 3
21	DigIN2	デジタル入力 2
22	DigIN1	デジタル入力 1
23	GND	接地
24	AnOUT2	アナログ出力 2
25	AnOUT1	アナログ出力 1
26	AnIN2-	アナログ入力 2, マイナス信号
27	AnIN2+	アナログ入力 2, プラス信号
28	AnIN1-	アナログ入力 1, マイナス信号
29	AnIN1+	アナログ入力 1, プラス信号

表 3-8 ピン割り当ておよび配線 (ピン 19 ~ 29)

3.3.2 ホールセンサ

ホールセンサ電源電圧	+5 VDC
ホールセンサ最大電源電圧	30 mA
入力電圧	0 ~ 24 VDC
最大入力電圧	+24 VDC
ロジック 0	typical <1.0 V
ロジック 1	typical >2.4 V
内部プルアップ抵抗	10 k Ω (+5.45 V に対して)

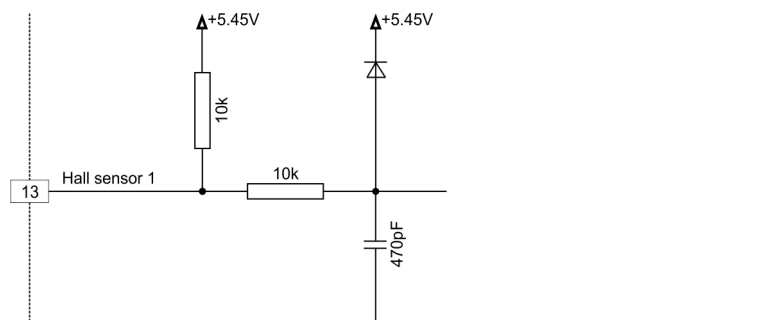


図 3-5 ホールセンサ 1 入力接続 (ホールセンサ 2、3 も同様)

3.3.3 エンコーダ



推奨される方法

- 差動信号は電氣的雑音に対して良い耐性があります。このため差動入力信号による接続を推奨します。ただしコントローラは差動と単一端（非対称）の両方に対応しています。
- コントローラにインデックスパルス (Ch I, Ch II) は不要です。
- 最適な出力を得るために、ラインドライバ付のエンコーダの使用を強くお勧めします。使用しない場合、スイッチングエッジが平らなため、回転数に制限がかかる可能性があります。

差動	
最小差動入力電圧	±200 mV
最大入力電圧	+12 VDC / -12 VDC
ラインレシーバ (内部)	EIA RS422 規格
最大入力周波数	1 MHz

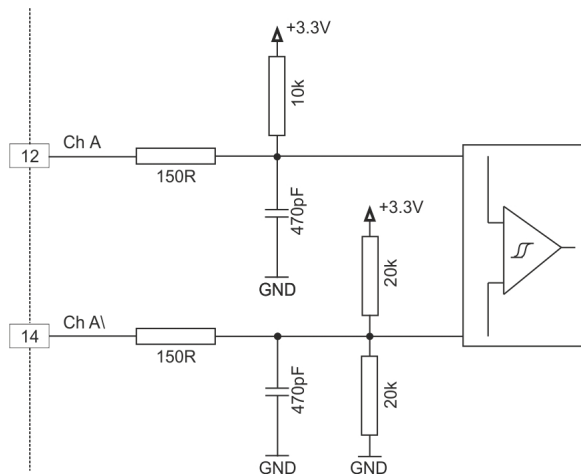


図 3-6 エンコーダ入力回路 Ch A 「差動」 (Ch B も同様)

単一端	
入力電圧	0 ~ 5 VDC
最大入力電圧	+12 VDC / -12 VDC
ロジック 0	<1.0 V
ロジック 1	>2.4 V
入力電流 (高)	I_{IH} = typical +420 μ A @ 5 V
入力電流 (低)	I_{IL} = typical -170 μ A @ 0 V
最大入力周波数	100 kHz

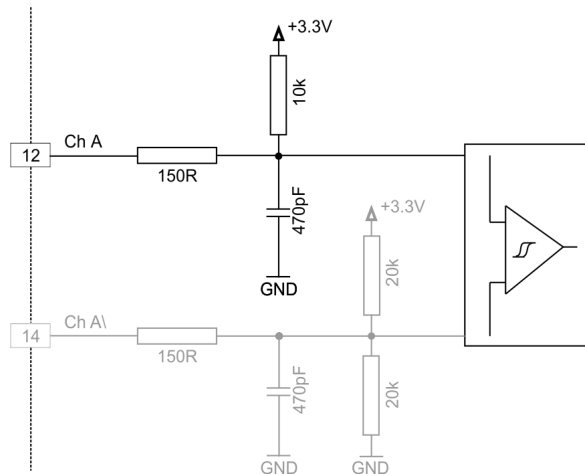


図 3-7 エンコーダ入力回路 Ch A 「単一端」 (Ch B も同様)

3.3.4 デジタル入出力

3.3.4.1 デジタル入力 1

入力電圧	0 ~ 36 VDC
最大入力電圧	+36 VDC / -36 VDC
ロジック 0	typical <1.0 V
ロジック 1	typical >2.4 V
入力抵抗	typical 47 k Ω (<3.3 V) typical 38.5 k Ω (@ 5 V) typical 25.5 k Ω (@ 24 V)
ロジック 1 の入力電流	typical 130 μ A @ +5 VDC
スイッチング遅延	<8 ms

PWM 周波数範囲	10 Hz ~ 5 kHz
PWM 変調範囲 (分解能)	10 ~ 90% (0.1%)
RC Servo 周期	3 ~ 30 ms
RC Servo パルス幅	1 ~ 2 ms

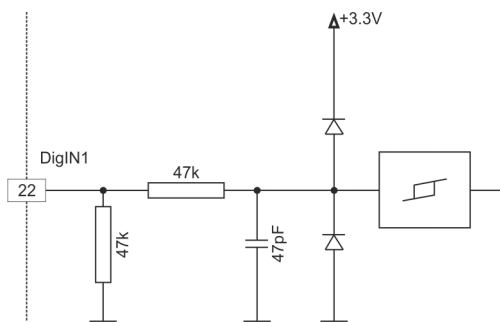


図 3-8 DigIN1 回路

3.3.4.2 デジタル入力 2

入力電圧	0 ~ 36 VDC
最大入力電圧	+36 VDC / -36 VDC
ロジック 0	typical <1.0 V
ロジック 1	typical >2.4 V
入力抵抗	typical 47 kΩ (<3.3 V) typical 38.5 kΩ (@ 5 V) typical 25.5 kΩ (@ 24 V)
ロジック 1 の入力電流	typical 130 μA @ +5 VDC
スイッチング遅延	<8 ms

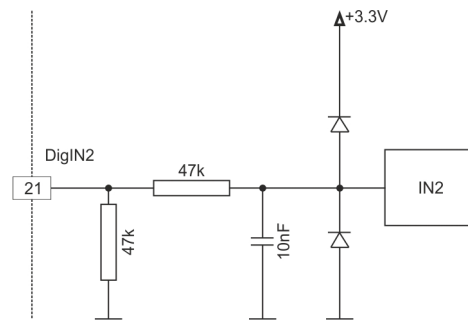


図 3-9 DigIN2 回路

3.3.4.3 デジタル入出力 3 および 4

DigIN	
入力電圧	0 ~ 36 VDC
最大入力電圧	+36 VDC
ロジック 0	typical <1.0 V
ロジック 1	typical >2.4 V
入力抵抗	typical 47 kΩ (<3.3 V) typical 38.5 kΩ (@ 5 V) typical 25.5 kΩ (@ 24 V)
ロジック 1 の入力電流	typical 130 μA @ +5 VDC
スイッチング遅延	<8 ms

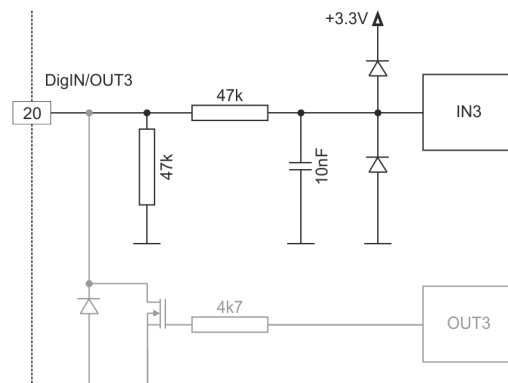


図 3-10 DigIN3 回路 (DigIN4 も同様)

DigOUT	
最大入力電圧	+36 VDC
最大負荷電流	500 mA
最大電圧降下	0.5 V @ 500 mA
最大負荷インダクタンス	100 mH @ 24 VDC; 500 mA

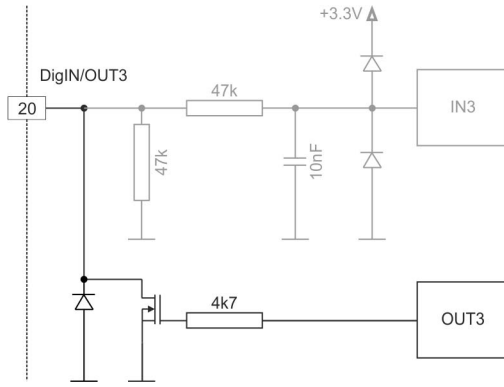


図 3-11 DigOUT3 回路 (DigOUT4 も同様)

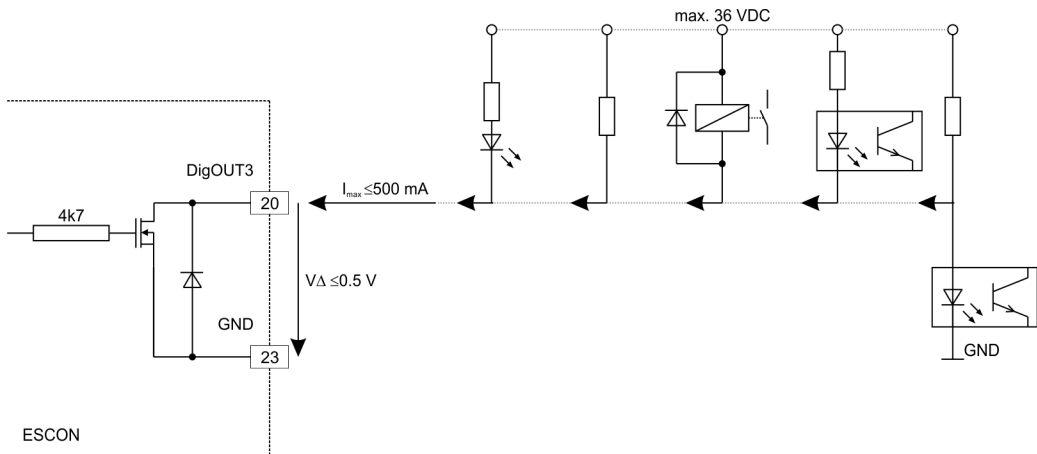


図 3-12 DigOUT3 回路例 (DigOUT4 も同様)

3.3.5 アナログ入出力

3.3.5.1 アナログ入力 1 および 2

入力電圧	-10 ~ +10 VDC (差動)
最大入力電圧	+24 VDC / -24 VDC
同相電圧	-5 ~ +10 VDC (GND に対して)
入力抵抗	80 k Ω (差動) 65 k Ω (GND に対して)
A/D 変換器	12 bit
分解能	5.64 mV
帯域幅	10 kHz

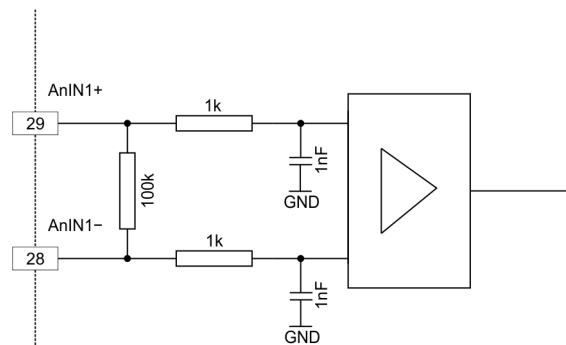


図 3-13 AnIN1 回路 (AnIN2 も同様)

3.3.5.2 アナログ出力 1 および 2

出力電圧	-4 ~ +4 VDC
D/A 変換器	12 bit
分解能	2.42 mV
反復率	AnOUT1: 26.8 kHz AnOUT2: 5.4 kHz
出力増幅器のアナログ帯域	50 kHz
最大容量性負荷	300 nF 注意 上昇比率は、容量の荷重に比例して限定されます (例 5 V/ms @300 nF)。
最大出力電流	1 mA

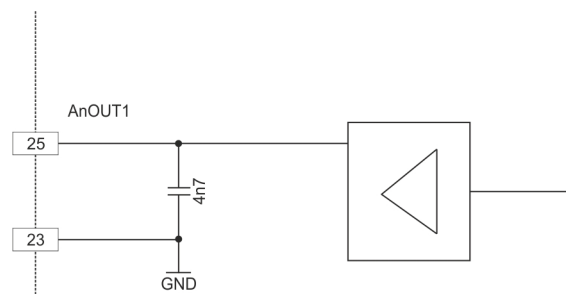


図 3-14 AnOUT1 回路 (AnOUT2 も同様)

3.3.6 USB (J7)



USB インターフェースのホットプラグにより、ハードウェアが損傷するおそれがあります。

電源がオンになっている際に USB インターフェースを接続すると（ホットプラグ）、コントローラと PC / ノートパソコンの両方の電源装置で電位差が大きくなり、ハードウェアの損傷が生じる可能性があります。

- コントローラと PC / ノートパソコンの電源の電位差が生じるのを防ぐか、可能であれば電位差を相殺してください。
- 最初に USB プラグを差し込み、その後でコントローラの電源をオンにしてください。

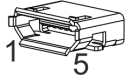


図 3-15 USB コネクタ J7



注意

「B 側」の列（→表 3-9）はご使用の PC の USB ポートに関する情報です。

J7 & A 側 ピン	B 側 ピン	信号	説明
1	1	V_{BUS}	USB バス電源電圧 +5 VDC
2	2	D-	USB データ - (Data + とツイストペア)
3	3	D+	USB データ + (Data - とツイストペア)
4	-	ID	未接続
5	4	GND	USB 接地

表 3-9 USB コネクタ J7 : ピン割り当ておよび配線

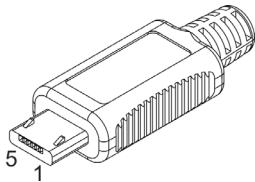
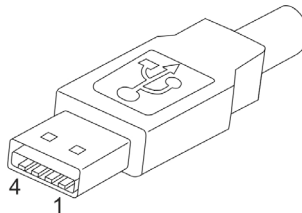
USB Type A - micro B Cable (403968)	
A	B
	
ケーブル断面	USB 2.0 / USB 3.0 仕様に準拠
長さ	1.5 m
A 側	USB Type micro B, オス
B 側	USB Type A, オス

表 3-10 USB Type A - micro B Cable

USB 規格	USB 2.0 / USB 3.0 (full speed)
最大バス動作電圧	+5.25 VDC
入力電流 (通常時)	60 mA
最大 DC データ入力電圧	-0.5 ~ +3.8 VDC

3.4 ポテンシオメータ

ポテンシオメータ P1

設定範囲	210°
種類	リニア

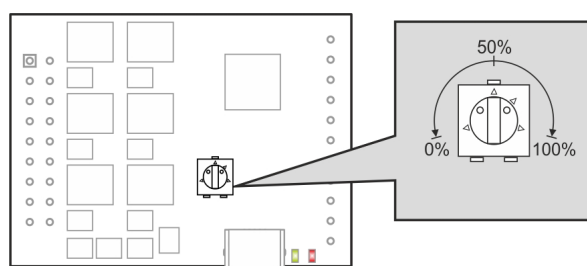


図 3-16 ポテンシオメータ : 取り付け位置および設定範囲

3.5 状態表示

LED は現在の運転状況（緑）およびエラーの可能性（赤）を表示します。

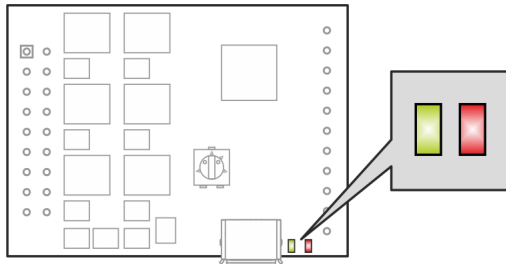


図 3-17 LED : 取り付け位置

LED		状態/エラー	
緑	赤		
オフ	オフ	初期化中	
ゆっくり点滅	オフ	スタンバイ	
オン	オフ	可能	
2x	オフ	一時停止, 停止	
オフ	1x	エラー	<ul style="list-style-type: none"> エラー : +Vcc 高電圧 エラー : +Vcc 低電圧 エラー : +5 VDC 低電圧
オフ	2x	エラー	<ul style="list-style-type: none"> エラー : 過熱 エラー : 過電流 エラー : 電力段の過負荷保護 エラー : 内部ハードウェア
オフ	3x	エラー	<ul style="list-style-type: none"> エラー : エンコーダのケーブル破損 エラー : エンコーダの極性 エラー : DC タコのケーブル破損 エラー : DC タコの極性
オフ	4x	エラー	<ul style="list-style-type: none"> エラー : PWM 設定値が範囲外
オフ	5x	エラー	<ul style="list-style-type: none"> エラー : ホールセンサのスイッチングロジック エラー : ホールセンサのスイッチングシーケンス エラー : ホールセンサの周波数が高すぎる
オフ	オン	エラー	<ul style="list-style-type: none"> エラー : 自動チューニング識別 エラー : 内蔵ソフトウェアのエラー

表 3-11 LED : 状態表示の解説

4 配線

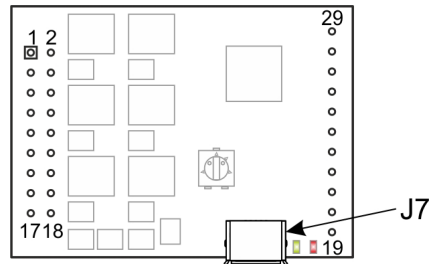
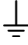


図 4-18 インターフェース：名称と取り付け位置



注意

以下の図表には次の名称と記号が使用されています。

- 「Analog I/O」はアナログ入出力を意味します。
- 「DC Tacho」はDC タコを意味します。
- 「Digital I/O」はデジタル入出力を意味します。
- 「Power Supply」は電源を意味します。
-  GND (オプション)

4.1 DC モータ

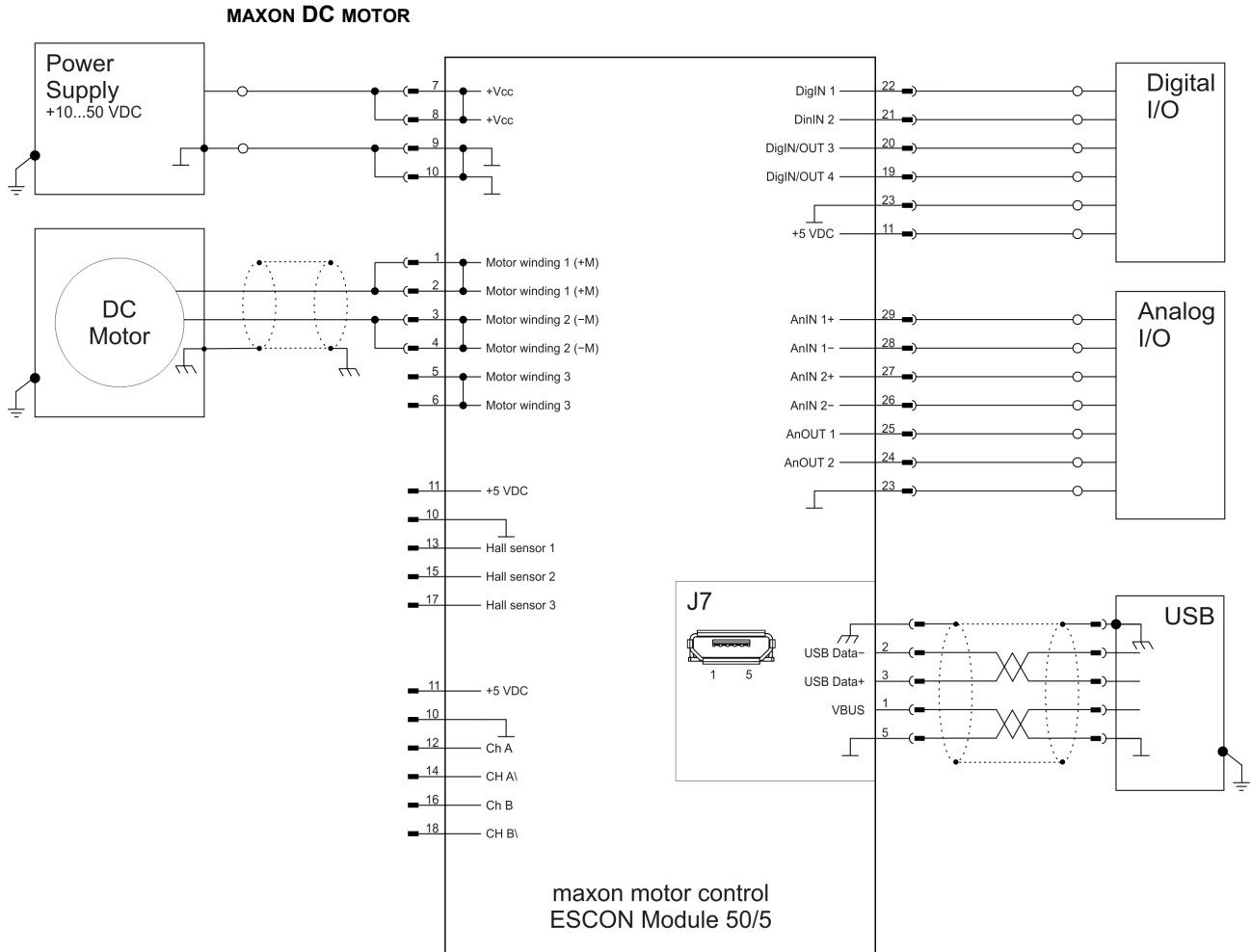


図 4-19 maxon DC motor

MAXON DC MOTOR、DCタコ付き

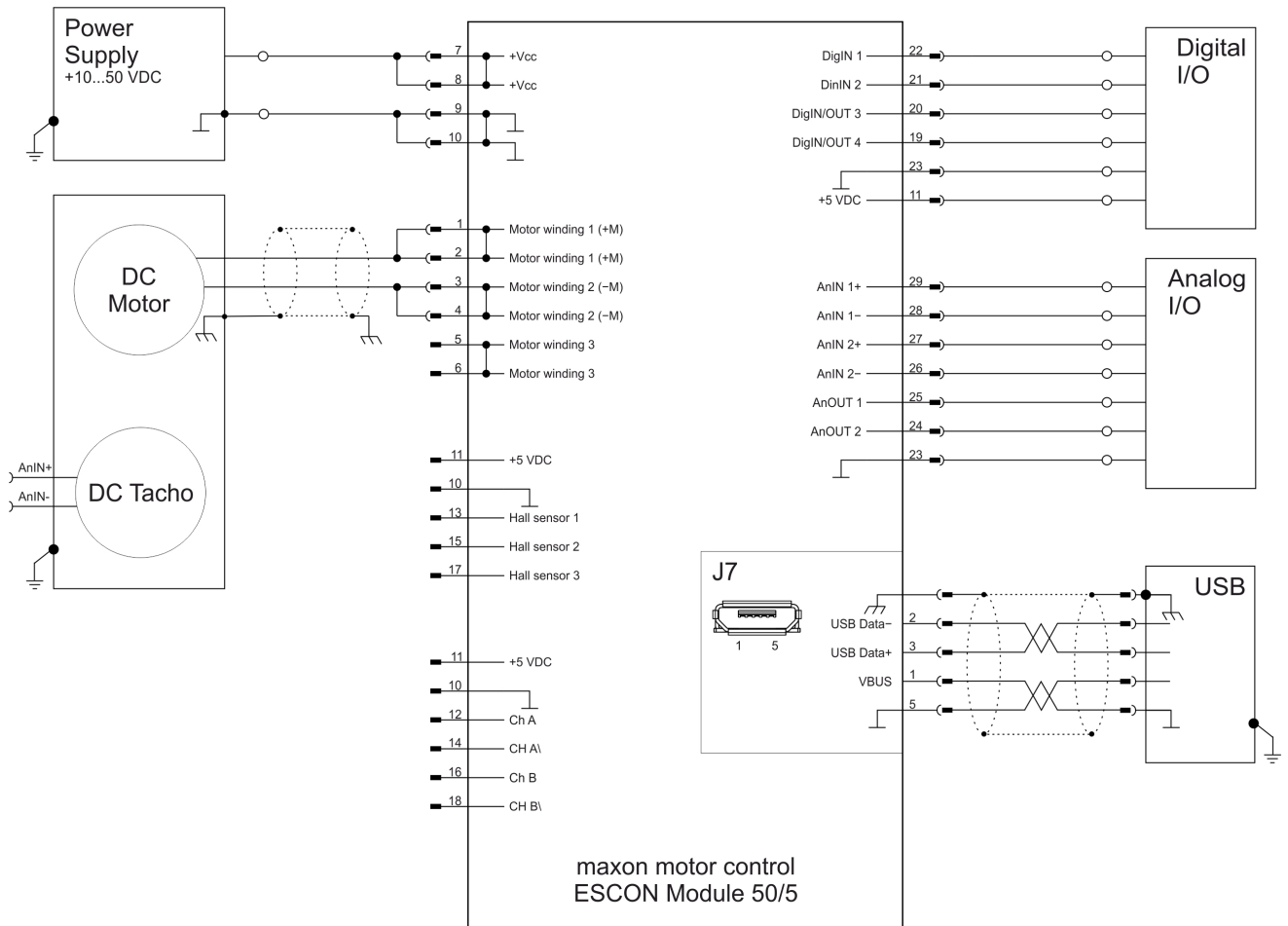


図 4-20 maxon DC motor、DC タコ付き

MAXON DC MOTOR、エンコーダ付き

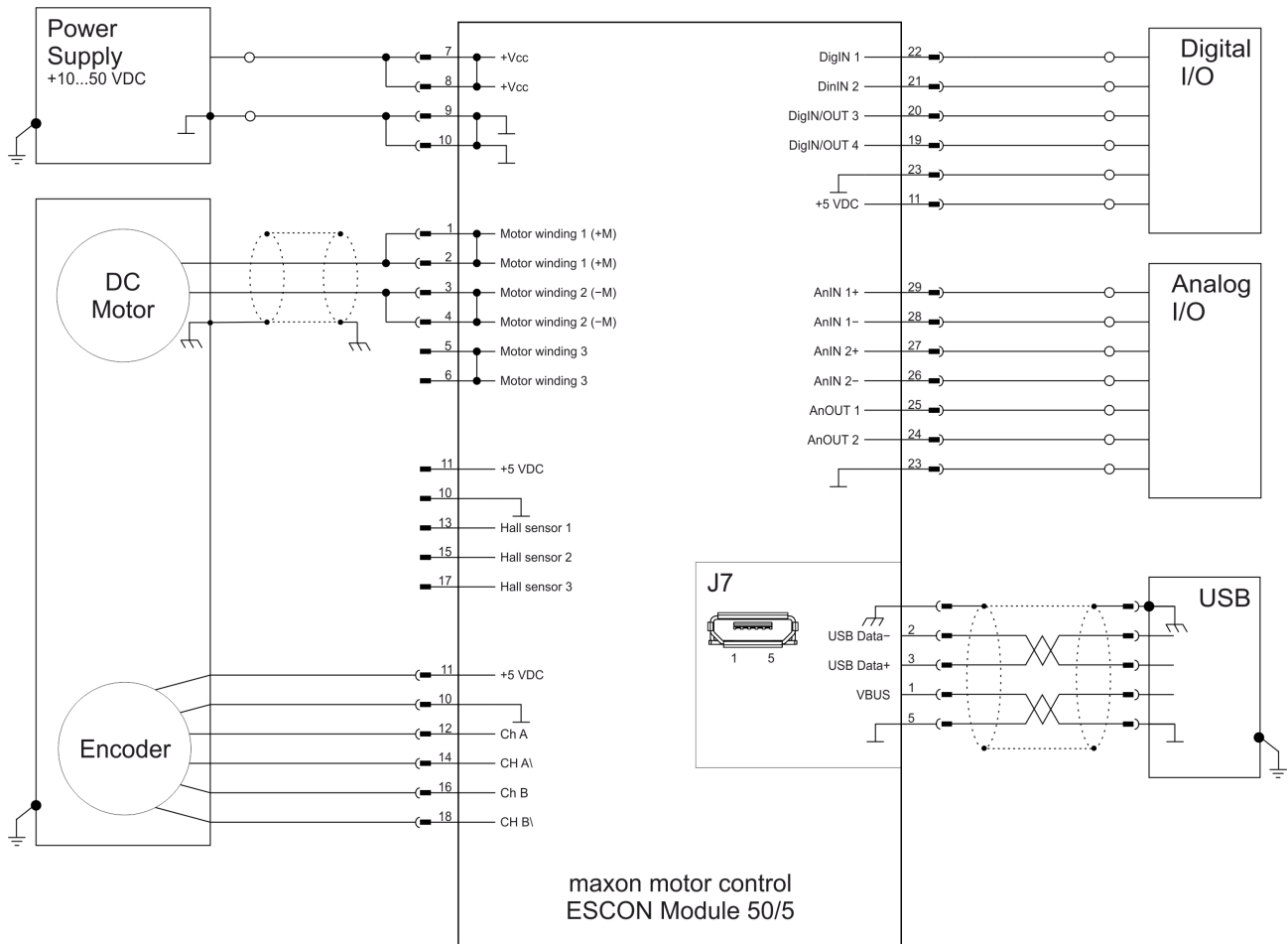


図 4-21 maxon DC motor、エンコーダ付き

4.2 EC モーター

MAXON EC MOTOR、ホールセンサ付き

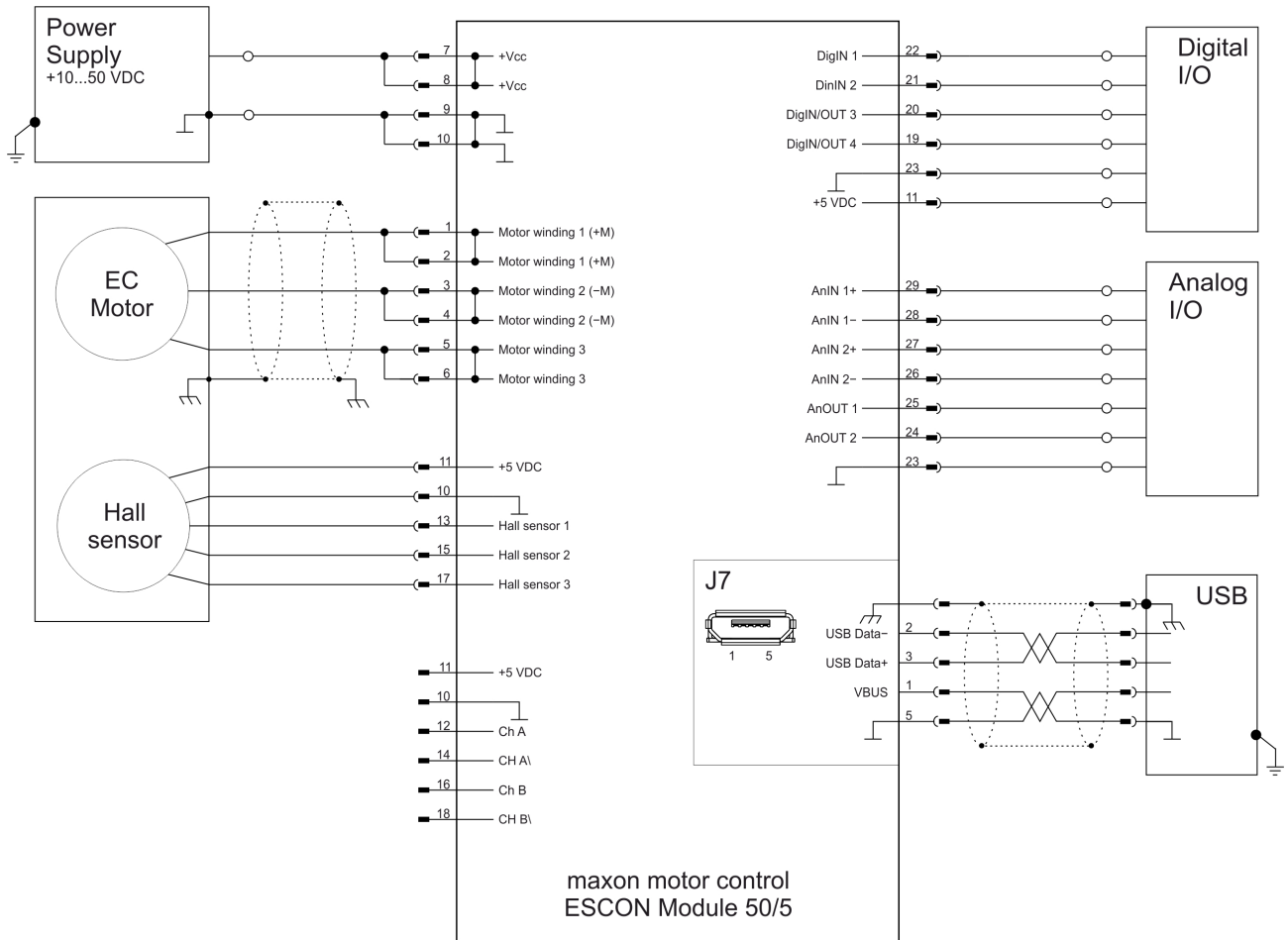


図 4-22 maxon EC motor、ホールセンサ付き

MAXON EC MOTOR、ホールセンサおよびエンコーダ付き

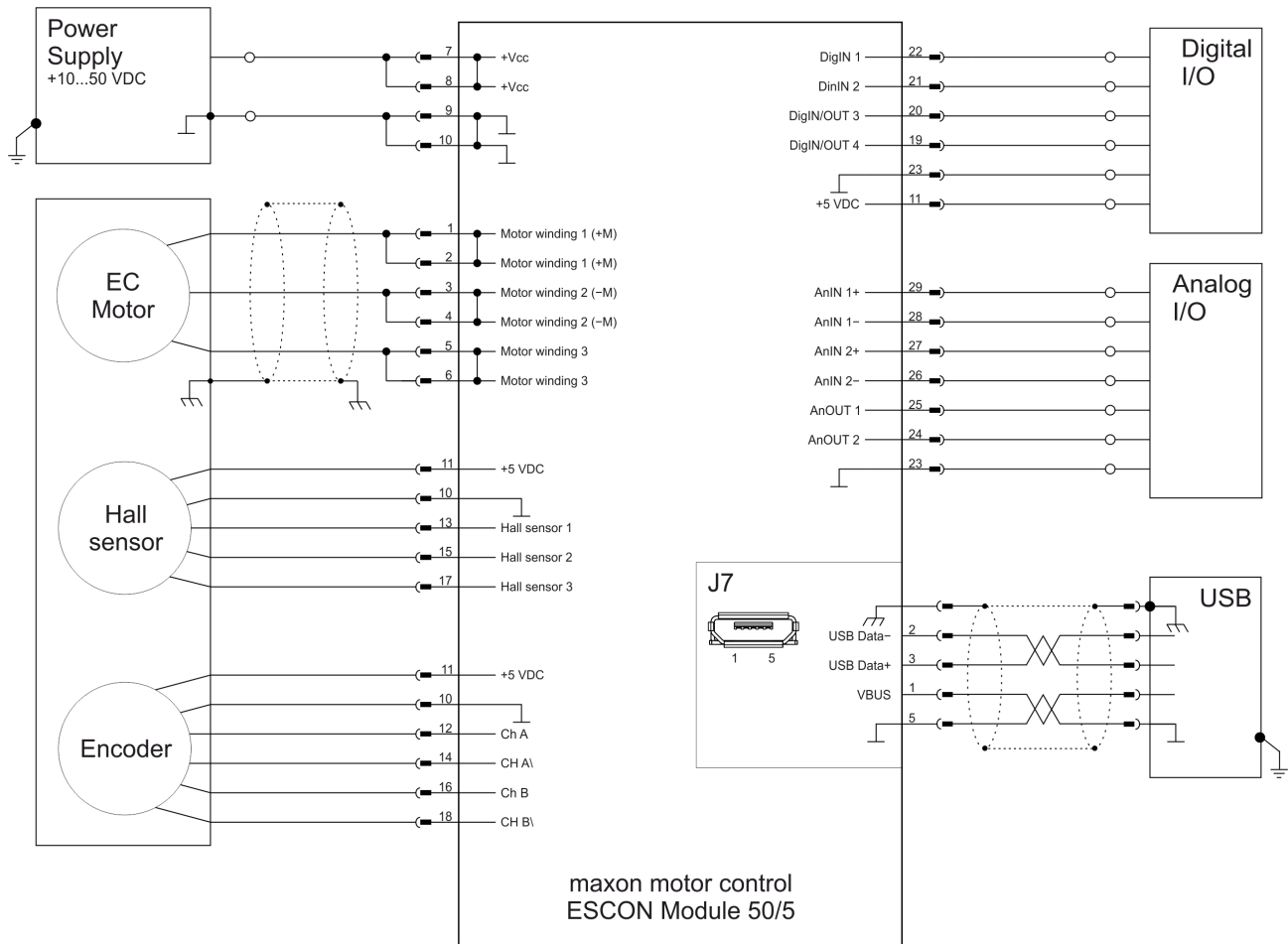


図 4-23 maxon EC motor、ホールセンサおよびエンコーダ付き

5 マザーボード設計ガイド

ESCON Mod□le 50/5 をプリント基板上に組み込むための重要な情報が以下に記載されています。マザーボード設計ガイドには、マザーボードのレイアウト、必要な可能性のある外部コンポーネント、ピン割り当て、接続例の推奨が含まれます。



注意

危険な行為

間違った設計は重大事故につながる可能性があります。

- 電子設計の熟練者のみ先に進んでください
- プリント基板の設計には専門知識が必要です。経験のある電子技術者のみが行なってください
- この簡易ガイドは補助用としてのみ意図されており、完全性を保障するわけではありません。またこれにより必ず機能部品が完成するわけではありません



追加のサポートをご利用ください：

プリント基板の設計および開発について熟知していない場合、これらの作業にはサポートが必要です。maxon motor は、お客様の用途に合わせたマザーボードの設計および製造についてお問い合わせいただければ、お見積もりをご用意いたします。

5.1 外部供給業者からの部品に関する必要条件

5.1.1 ソケットヘッダー

ESCON Mod□e 50/5 をピンヘッダーを使って取付けるには 2 つの方法があります。モジュールをソケットヘッダー (→ 表 5-12) に差し込むか、直接プリント基板にはんだ付けします。

5.1.2 電源電圧

ESCON Mod□e 50/5 を保護するため、外部ブレーカー、TVS ダイオード、コンデンサを電源電圧ケーブルに取り付けることを推奨します。さらに以下の推奨事項も確認してください：

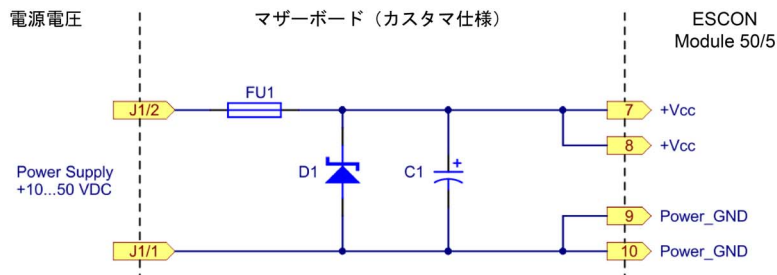


図 5-24 電源電圧ケーブルの接続

入力ヒューズ (FU1)

逆極性保護のため、入力ヒューズ (FU1) が必要です。単極の TVS ダイオード (D1) と合わせて、入力ヒューズは電流の逆流を防止します。

TVSダイオード (D1)

電圧トランジエントまたは制動エネルギーのフィードバックにより発生する過電圧から保護するため、TVS(トランジエント電圧制御回路)・ダイオード (D1) を電源電圧ケーブルに接続することを推奨します。

コンデンサ (C1)

ESCON Mod□e 50/5 は外部コンデンサ (C1) なしでも機能します。しかし電圧リップルをさらに減少させ、帰還電流を取り入れるために、電解コンデンサを電源電圧ケーブルに接続することが可能です。

5.1.3 モーターケーブル/モーターチョーク

ESCON Mod□le 50/5 は内部にモーター・チョークを備えていません。たいていのモーターおよび用途においては、追加のチョークは必要ではありません。しかし電源電圧が高く、端子間インダクタンスが非常に低い場合、モーター電流のリップルが許容値を越えて高くなる可能性があります。これにより、モーターが不必要に過熱し、不安定な制御挙動を引き起こします。フェーズごとに最低限必要な端子間インダクタンスは、以下の公式により算出することが可能です：

$$L_{phase} \geq \frac{1}{2} \cdot \left(\frac{V_{cc}}{6 \cdot f_{PWM} \cdot I_N} - (0.3 \cdot L_{motor}) \right)$$

$L_{phase}[H]$	フェーズごとの追加の外部インダクタンス
$V_{cc}[V]$	動作電圧 +V _{cc}
$f_{PWM}[Hz]$	電力段のスイッチング周波数 = 53 600 Hz
$I_N[A]$	モーターの最大連続電流 (→maxon カタログの 6 行目)
$L_{motor}[H]$	モーターの端子間インダクタンス (→maxon カタログの 11 行目)

算出結果がマイナスの場合、追加のチョークは必要ありません。にもかかわらず、追加のフィルタコンポーネントと一緒にチョークを使用することは、電磁干渉を減少させるために有意義である場合があります。

追加のチョークは、電磁シールドを備え、高い飽和電流を示し、漏れが少なく、さらに最大連続電流がモーターの連続負荷電流よりも大きくなるべきではありません。以下に述べる回路例は追加インダクタンスが 22 μH の場合です。別の追加インダクタンスが必要な場合は、フィルタコンポーネントもそれに合わせて調整する必要があります。フィルタの設計について助けが必要な場合は、マクソンサポート <http://support.maxonmotor.com> にお問い合わせください。

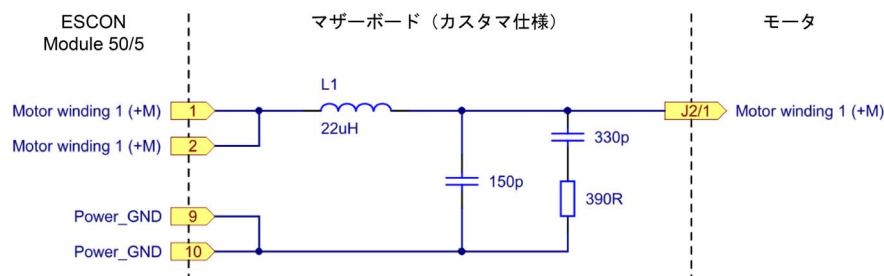


図 5-25 モーター巻線 1 の接続 (モーター巻線 2、3 も同様)

5.1.4 推奨部品および製造業者

推奨部品	
ソケットヘッダー	ピンコネクタ 0.64 x 0.64 mm に接続可能な、ストレートのソケットヘッダー、ピッチ 2.54mm、3 A、接点材料：金
	9 極、2 列 Preci-Dip (803-87-018-10-005101) Würth (613 018 218 21) E-tec (BL2-018-S842-55)
	11 極、1 列 Preci-Dip (801-87-011-10-005101) Würth (613 011 118 21) E-tec (BL1-011-S842-55)
ヒューズ FU1	Littelfuse 157 シリーズ、ヒューズホルダー付き SMD NANO2 速断ヒューズ 10 A、26.46 A ² 秒 (0157010.DR)
TVS ダイオード D1	<ul style="list-style-type: none"> Vishay (SMBJ54A) $U_R=54\text{ V}$, $U_{BR}=60.0 \sim 66.3\text{ V @ }1\text{ mA}$, $U_C=87.1\text{ V @ }6.9\text{ A}$ Diotec (P6SMBJ54A) $U_R=54\text{ V}$, $U_{BR}=60.0 \sim 66.6\text{ V @ }1\text{ mA}$, $U_C=87.1\text{ V @ }6.9\text{ A}$
コンデンサ C1	<ul style="list-style-type: none"> Panasonic (EEUFC1J221S) 定格電圧 63 V、静電容量 220 μF、リップル電流 1285mA Rubycon (63ZL220M10X23) 定格電圧 63 V、静電容量 220 μF、リップル電流 1120mA Nichicon (UPM1J221MHD) 定格電圧 63 V、静電容量 220 μF、リップル電流 1300mA
モータ ケーブル	<ul style="list-style-type: none"> Würth Elektronik WE-PD-XXL (7447709220) $L_N=22\text{ }\mu\text{H}$, $R_{DC}=23.3\text{ m}\Omega$, $I_{DC}=5.3\text{ A}$, $I_{sat}=6.5\text{ A}$, シールド Coiltronics (DR127-220) $L_N=22\text{ }\mu\text{H}$, $R_{DC}=39.1\text{ m}\Omega$, $I_{DC}=4.0\text{ A}$, $I_{sat}=7.6\text{ A}$, シールド Würth Elektronik WE-PD-XXL (7447709150) $L_N=15\text{ }\mu\text{H}$, $R_{DC}=21\text{ m}\Omega$, $I_{DC}=6.5\text{ A}$, $I_{sat}=8.0\text{ A}$, シールド Somida (CDRH129RNP-150MC) $L_N=15\text{ }\mu\text{H}$, $R_{DC}=16\text{ m}\Omega$, $I_{DC}=6.0\text{ A}$, $I_{sat}>6.0\text{ A}$, シールド
モータ チョーク	<ul style="list-style-type: none"> Coiltronics (DR127-150) $L_N=15\text{ }\mu\text{H}$, $R_{DC}=25\text{ m}\Omega$, $I_{DC}=5.0\text{ A}$, $I_{sat}=9.7\text{ A}$, シールド Booms (SRR1280-150M) $L_N=15\text{ }\mu\text{H}$, $R_{DC}=28\text{ m}\Omega$, $I_{DC}=5.2\text{ A}$, $I_{sat}>5.2\text{ A}$, シールド Würth Elektronik WE-PD-XL (744770115) $L_N=15\text{ }\mu\text{H}$, $R_{DC}=24\text{ m}\Omega$, $I_{DC}=5.0\text{ A}$, $I_{sat}=6.0\text{ A}$, シールド Somida (CDR127/LDNP-150M) $L_N=15\text{ }\mu\text{H}$, $R_{DC}=20\text{ m}\Omega$, $I_{DC}=5.7\text{ A}$, $I_{sat}>5.7\text{ A}$, シールド

表 5-12 マザーボード設計ガイド：推奨部品

5.2 設計基準

以下の注意事項は、用途に特化したマザーボードの組立て、および ESCON Mod□le 50/5 の正確かつ安全な組み込みを支援するためのものです。

5.2.1 接地

すべての接地接続 (GND) は ESCON Mod□le 50/5 に内部接続されています (同電位)。マザーボードに地板 (ground plane) を取り付けるのが通常です。すべての接地接続は、幅の広い導体経路により、電源電圧と接続されている必要があります。

ピン	信号	説明
9	Power_GND GND	動作電圧の GND 接地
10	Power_GND GND	動作電圧の GND 接地
23	GND	接地

表 5-13 マザーボード設計ガイド：接地

大地電位が存在する、もしくは規定されている場合、地板 (ground plane) は一つもしくは複数のコンデンサにより、大地電位に接続されていなくてはなりません。100 nF および 100 V のセラミック・コンデンサを推奨します。

5.2.2 設計

マザーボードの設計に関する規定：

- コネクタピン [7] および [8] +V_{CC} 動作電圧：
すべてのピンは、幅の広い導体経路により、ヒューズと接続されていなくてはなりません。
- コネクタピン [9]、[10] および [23] 接地：すべてのピンは、幅の広い導体経路により、電源電圧の接地と接続されていなくてはなりません。
- 電源電圧およびモータ用の導体経路の幅、銅被膜の厚さは、用途に必要な電流に応じて異なります。少なくとも 75 mil の導体経路の幅、35 μm の銅被膜の厚さを推奨します。

5.3 THT 設置面積

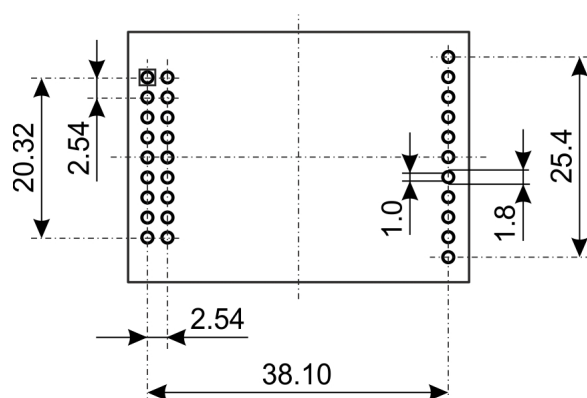


図 5-26 THT 設置面積 [mm]：上から見た図

5.4 ピン割り当て

詳細は → 章「3.3 接続」、3-13 ページ。

5.5 テクニカルデータ

詳細は → 章「2 仕様」、2-7 ページ。

5.6 外形寸法図

外形寸法図は → 図 2-2 ページ 2-9。

5.7 ESCON モジュールマザーボード (438779)

マザーボードを独自に組立てる代わりに、ESCON モジュールマザーボード（以下 ESCON モジュール MoBo）を使用することが可能です。すべての必要な接続を既に備えており、ネジ端子用に設計されています。

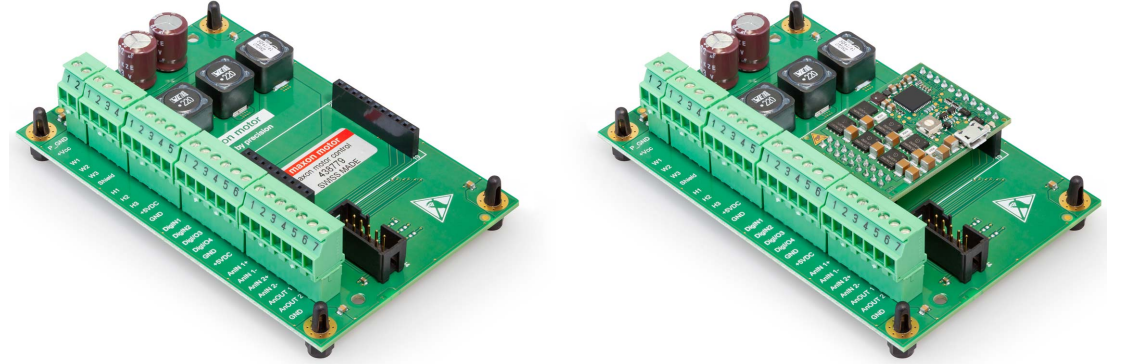


図 5-27 ESCON モジュール MoBo (左)、ESCON モジュール 50/5 を取り付けた状態 (右)

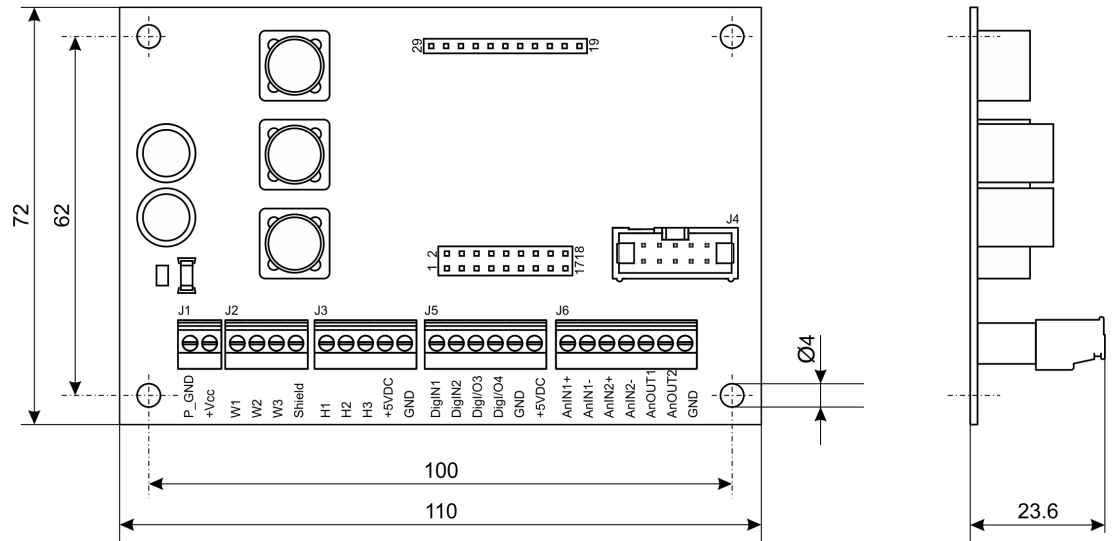


図 5-28 ESCON モジュール MoBo : 外形寸法図 [mm]

5.7.1 取り付け

ESCON モジュール MoBo は、簡単にネジで締め付けたり、規格によるレールシステムに組み合わせたりできるように、設計されています。必要な部品を注文するための情報は、→ 図 5-29 (説明用) および → 表 5-14 を参照してください。

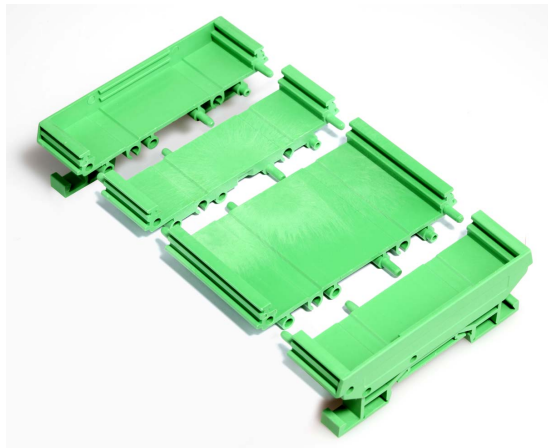


図 5-29 ESCON モジュール MoBo : DIN レールとの組み合わせ用

仕様/アクセサリ	
DIN レールの用途	PHOENIX CONTACT パネル取り付け用ベースエレメント 11.25 mm UMK-SE11.25-1 (2970442) 2 個 ベースエレメント 45 mm UMK-BE45 (2970015) 2 個 フットエレメント UMK-FE (2970031) 2 個
	CamdenBoss フット 22.5 mm 付きエンドセクション (CIME/M/SEF2250S) 2 個 ベースエレメント 22.5 mm (CIME/M/BE2250SS) 1 個 ベースエレメント 45 mm (CIME/M/BE4500SS) 1 個

表 5-14 ESCON モジュール MoBo、DIN レールとの組み合わせ用 : 仕様とアクセサリ

5.7.2 接続

**注意**

USB インターフェースは直接 ESCON Mod□le 50/5 上にあります。

5.7.2.1 電源 (J1)

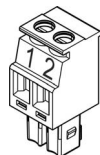


図 5-30 ESCON モジュール MoBo : 電源コネクタ J1

J1 ピン	信号	説明
1	Power_GND	動作電圧の GND
2	+V _{CC}	公称動作電圧 (+10 ~ +50 VDC)

表 5-15 ESCON モジュール MoBo : 電源コネクタ J1 : ピン割り当ておよび配線

仕様/アクセサリ	
種類	着脱式 LP ネジ端子、2 極 (ピッチ 3.5 mm)
適合ケーブル	0.14 ~ 1.5 mm ² マルチコア、AWG 28-14 0.14 ~ 1.5 mm ² ソリッドコア、AWG 28-14

表 5-16 ESCON モジュール MoBo : 電源コネクタ J1 : 仕様とアクセサリ

5.7.2.2 モータ (J2)

サーボコントローラはブラシ付き DC モータまたはブラシレス EC モータを駆動することができます。

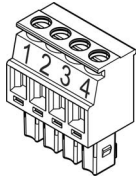


図 5-31 ESCON モジュール MoBo : モータコネクタ J2

J2 ピン	信号	説明
1	モータ (+M)	DC モータ : モータ +
2	モータ (-M)	DC モータ : モータ -
3	未接続	-
4	モータシールド	ケーブルシールド

表 5-17 ESCON モジュール MoBo : モータコネクタ J2 : maxon DC motor 用ピン割り当て (ブラシ付き)

J2 ピン	信号	説明
1	モータ巻線 1	EC モータ : 巻線 1
2	モータ巻線 2	EC モータ : 巻線 2
3	モータ巻線 3	EC モータ : 巻線 3
4	モータシールド	ケーブルシールド

表 5-18 ESCON モジュール MoBo : モータコネクタ J2 : maxon EC motor (ブラシレス) 用ピン割り当て

仕様/アクセサリ	
種類	着脱式 LP ネジ端子、4 極 (ピッチ 3.5 mm)
適合ケーブル	0.14 ~ 1.5 mm ² マルチコア、AWG 28-14 0.14 ~ 1.5 mm ² ソリッドコア、AWG 28-14

表 5-19 ESCON モジュール MoBo : モータコネクタ J2 : 仕様とアクセサリ

5.7.2.3 ホールセンサ (J3)

適切な内蔵ホールセンサ回路は、オープンコレクタ出力（コレクタ出力は未接続）付きシュミットトリガを使用します。

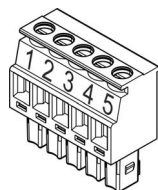


図 5-32 ESCON モジュール MoBo : ホールセンサコネクタ J3

J3 ピン	信号	説明
1	ホールセンサ 1	ホールセンサ 1 入力
2	ホールセンサ 2	ホールセンサ 2 入力
3	ホールセンサ 3	ホールセンサ 3 入力
4	+5 VDC	ホールセンサ電源電圧 (+5 VDC; $I_L \leq 30$ mA)
5	GND	接地

表 5-20 ESCON モジュール MoBo : ホールセンサコネクタ J3 : ピン割り当て

仕様/アクセサリ	
種類	着脱式 LP ネジ端子、5 極（ピッチ 3.5 mm）
適合ケーブル	0.14 ~ 1.5 mm ² マルチコア、AWG 28-14 0.14 ~ 1.5 mm ² ソリッドコア、AWG 28-14

表 5-21 ESCON モジュール MoBo : ホールセンサコネクタ J3 : 仕様とアクセサリ

5.7.2.4 エンコーダ (J4)

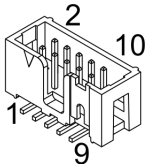


図 5-33 ESCON モジュール MoBo : エンコーダコネクタ J4

J4 ピン	信号	説明
1	未接続	–
2	+5 VDC	エンコーダ用電源電圧 (+5 VDC; ≤70 mA)
3	GND	接地
4	未接続	–
5	チャンネル A\	チャンネル A 補間信号
6	チャンネル A	チャンネル A
7	チャンネル B\	チャンネル B 補間信号
8	チャンネル B	チャンネル B
9	未接続	–
10	未接続	–

表 5-22 ESCON モジュール MoBo : エンコーダコネクタ J4 : ピン割り当ておよび配線

アクセサリ		
適合ストレインリリーフ	クリップ	ストレインリリーフ付きのコネクタ : 保持クリップ 1 個、高さ 13.5 mm、3M (3505-8110)
		ストレインリリーフなしのコネクタ : 保持クリップ 1 個、高さ 7.9 mm、3M (3505-8010)
	ラッチ	ストレインリリーフ付きのコネクタ : 2 個、3M (3505-33B)

表 5-23 ESCON モジュール MoBo : エンコーダコネクタ J4 : アクセサリ

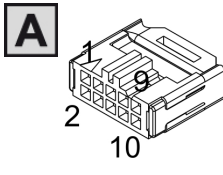
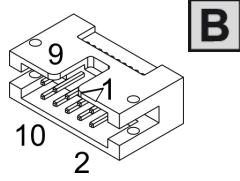
Encoder Cable (275934)	
	
ケーブル断面	10 x AWG28、丸型ジャケット、ツイストペアフラットケーブル、ピッチ 1.27 mm
長さ	3.20 m
A 側	DIN 41651 メス、ピッチ 2.54 mm、10 極、ストレインリリーフ
B 側	DIN 41651 オス、ピッチ 2.54 mm、10 極、ストレインリリーフ

表 5-24 ESCON モジュール MoBo : Encoder Cable

**推奨される方法**

- 差動信号は電氣的雑音に対して良い耐性があります。このため差動入力信号による接続を推奨します。ただしコントローラは差動と単一端（非対称）の両方に対応しています。
- コントローラにインデックスパルス (Ch I、Ch II) は不要です。
- 最適な出力を得るために、ラインドライバ付のエンコーダの使用を強くお勧めします。使用しない場合、スイッチングエッジが平らなため、回転数に制限がかかる可能性があります。

5.7.2.5 デジタル入出力 (J5)

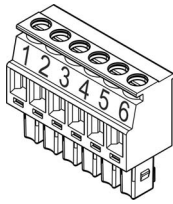


図 5-34 ESCON モジュール MoBo : デジタル入出力コネクタ J5

J5 ピン	信号	説明
1	DigIN1	デジタル入力 1
2	DigIN2	デジタル入力 2
3	DigIN/DigOUT3	デジタル入出力 3
4	DigIN/DigOUT4	デジタル入出力 4
5	GND	接地
6	+5 VDC	補助出力電圧 (+5 VDC; ≤10 mA)

表 5-25 ESCON モジュール MoBo : デジタル入出力コネクタ J5 : ピン割り当ておよび配線

仕様/アクセサリ	
種類	着脱式 LP ネジ端子、6 極 (ピッチ 3.5 mm)
適合ケーブル	0.14 ~ 1.5 mm ² マルチコア、AWG 28-14 0.14 ~ 1.5 mm ² ソリッドコア、AWG 28-14

表 5-26 ESCON モジュール MoBo : デジタル入出力コネクタ J5 : 仕様とアクセサリ

5.7.2.6 アナログ入出力 (J6)

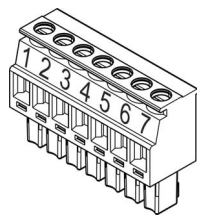


図 5-35 ESCON モジュール MoBo : アナログ入出力コネクタ J6

J6 ピン	信号	説明
1	AnIN1+	アナログ入力 1、プラス信号
2	AnIN1-	アナログ入力 1、マイナス信号
3	AnIN2+	アナログ入力 2、プラス信号
4	AnIN2-	アナログ入力 2、マイナス信号
5	AnOUT1	アナログ出力 1
6	AnOUT2	アナログ出力 2
7	GND	接地

表 5-27 ESCON モジュール MoBo : アナログ入出力コネクタ J6 : ピン割り当ておよび配線

仕様/アクセサリ	
種類	着脱式 LP ネジ端子、7 極 (ピッチ 3.5 mm)
適合ケーブル	0.14 ~ 1.5 mm ² マルチコア、AWG 28-14 0.14 ~ 1.5 mm ² ソリッドコア、AWG 28-14

表 5-28 ESCON モジュール MoBo : アナログ入出力コネクタ J6 : 仕様とアクセサリ

5.7.3 配線



注意

USB インターフェースは直接 ESCON Module 50/5 上にあります。



注意

以下の図表には次の名称と記号が使用されています。

- 「Analog I/O」はアナログ入出力を意味します。
- 「DC Tacho」は DC タコを意味します。
- 「Digital I/O」はデジタル入出力を意味します。
- 「Power Supply」は電源を意味します。
- \perp GND (オプション)

5.7.3.1 DC モータ

MAXON DC MOTOR

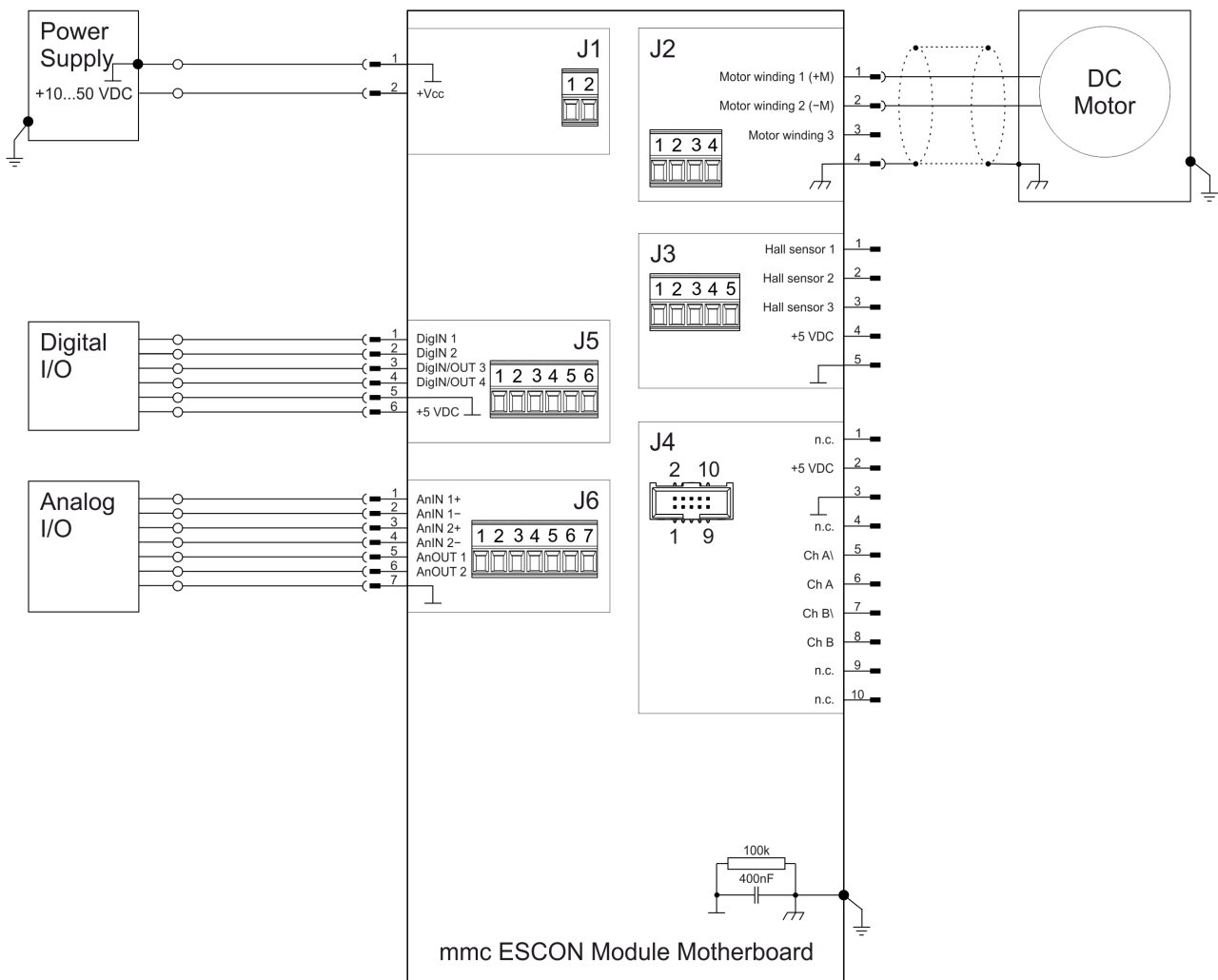


図 5-36 ESCON モジュール MoBo : maxon DC motor (J2)

MAXON DC MOTOR, DCタコ付き

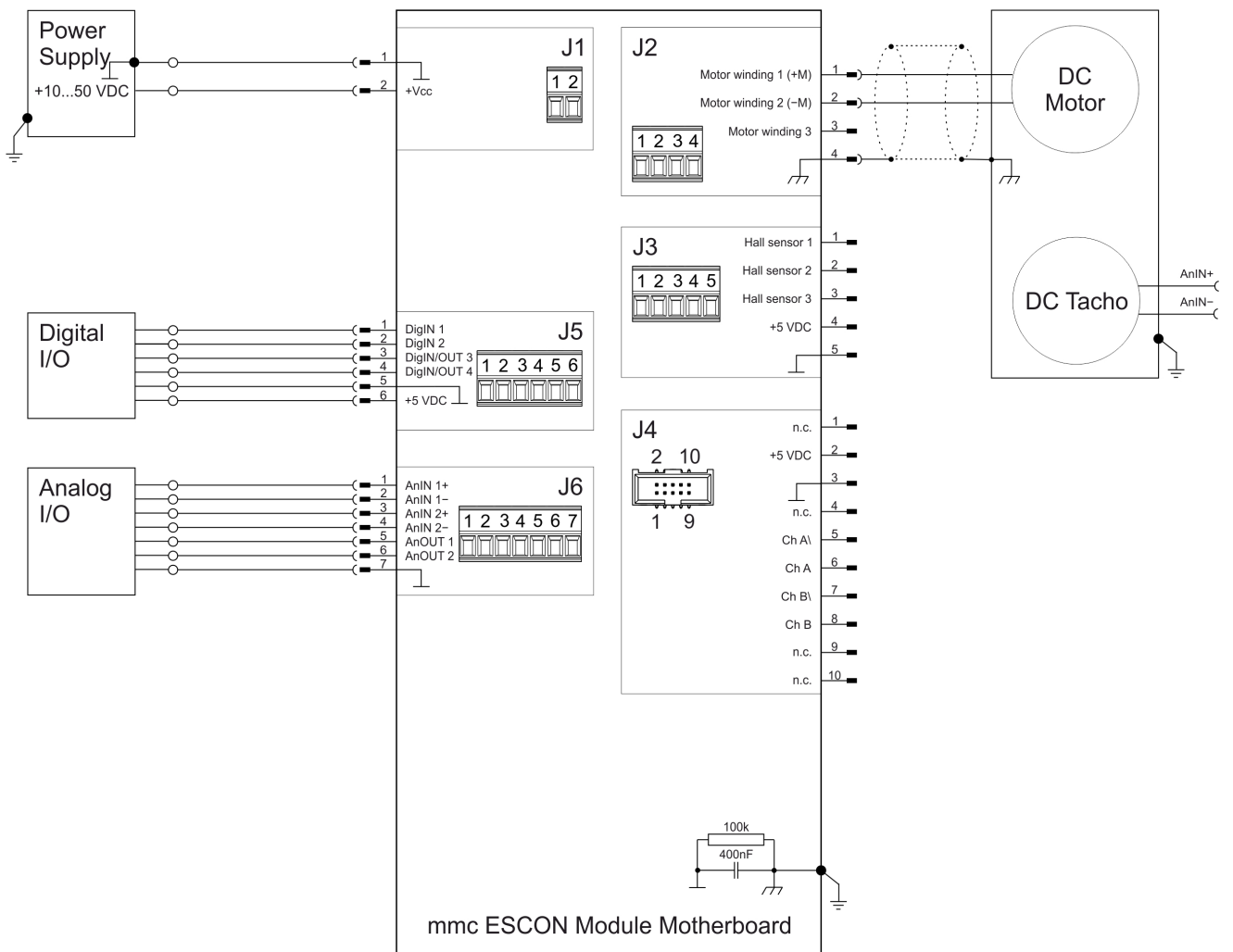


図 5-37 ESCON モジュール MoBo : DC タコ付き maxon DC motor (J2)

MAXON DC MOTOR、エンコーダ付き

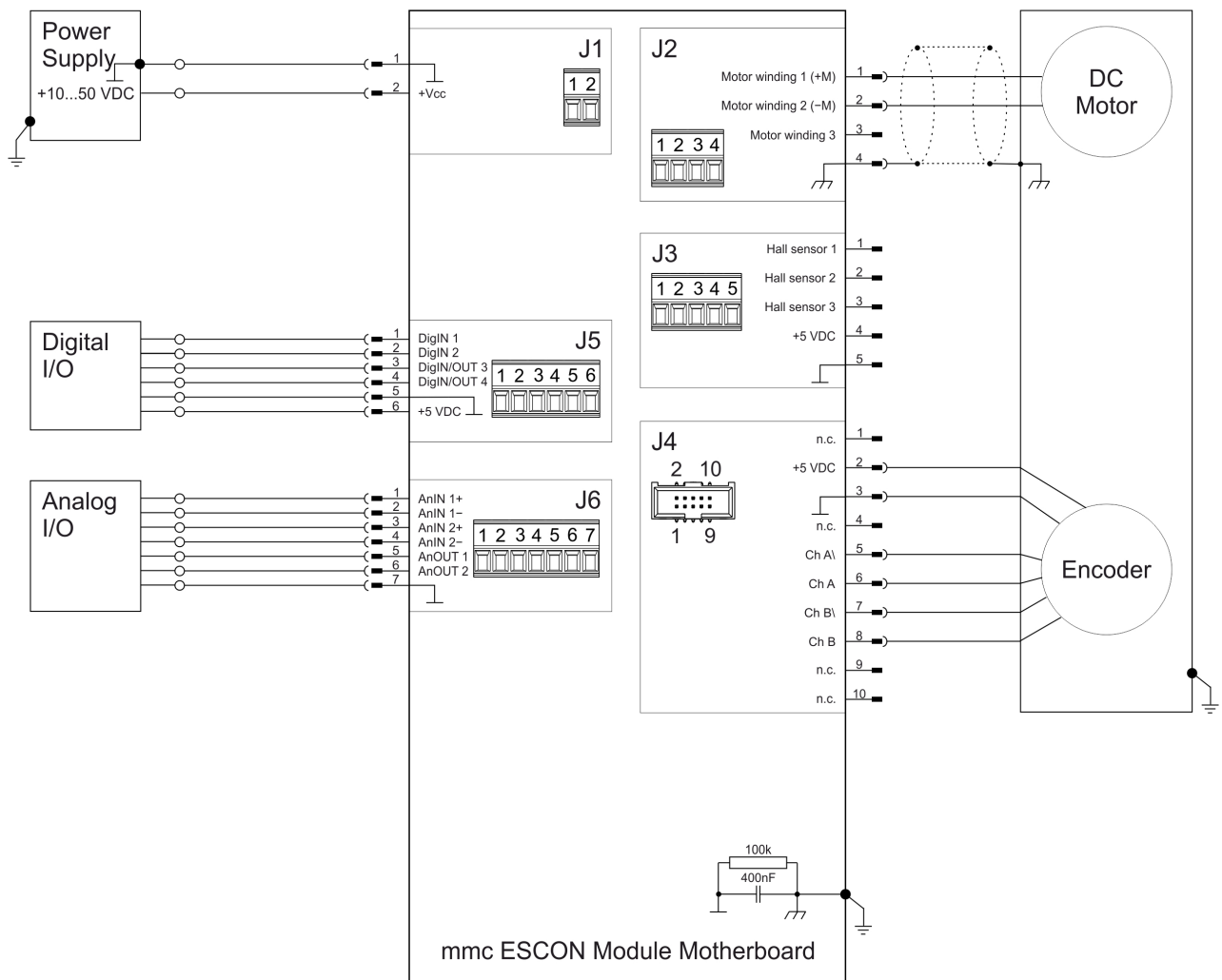


図 5-38 ESCON モジュール MoBo : maxon DC motor、エンコーダ付き (J2 / J4)

5.7.3.2 EC モータ

MAXON EC MOTOR、ホールセンサ付き

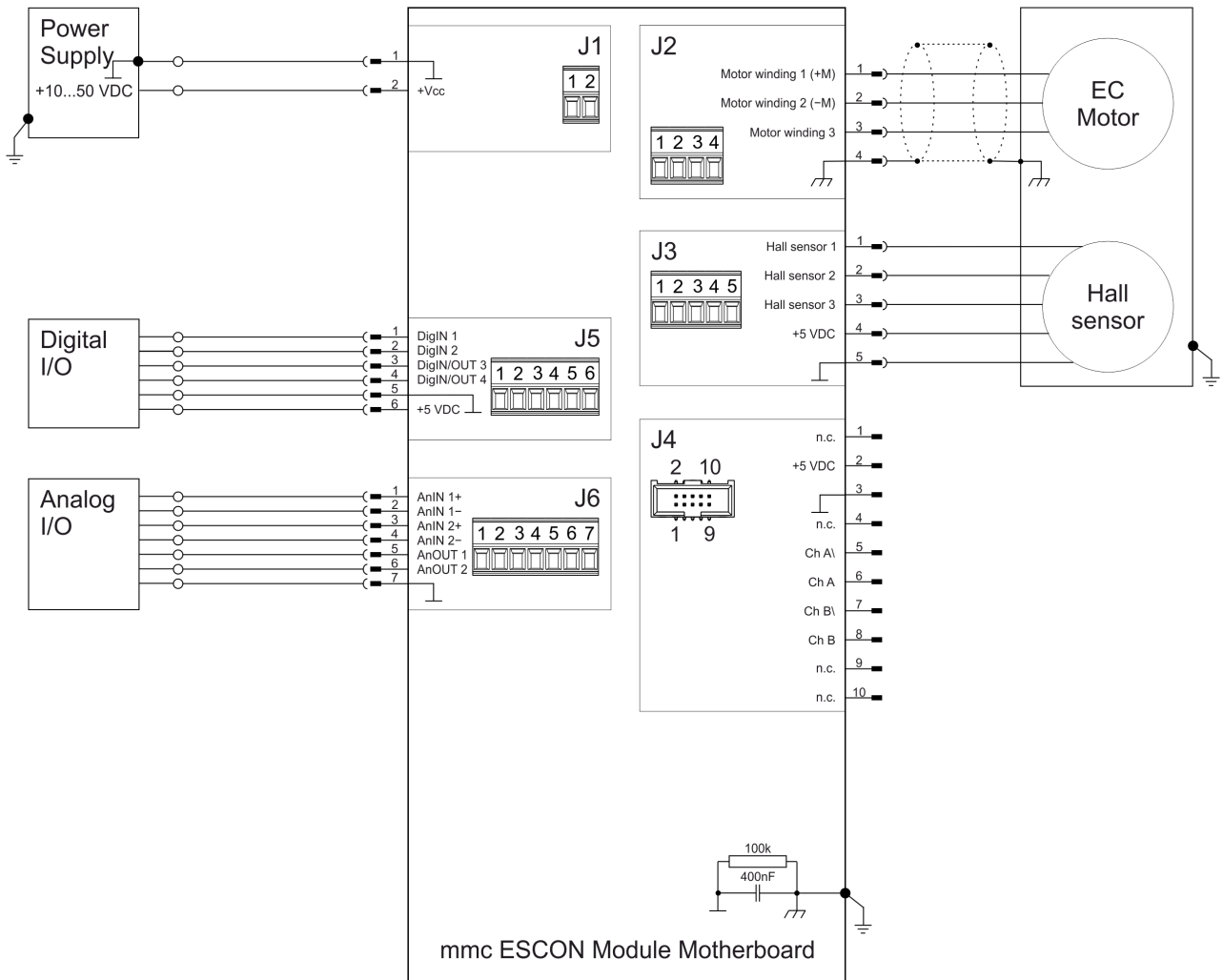


図 5-39 ESCON モジュール MoBo : maxon EC motor、ホールセンサ付き (J2 / J3)

MAXON EC MOTOR、ホールセンサおよびエンコーダ付き

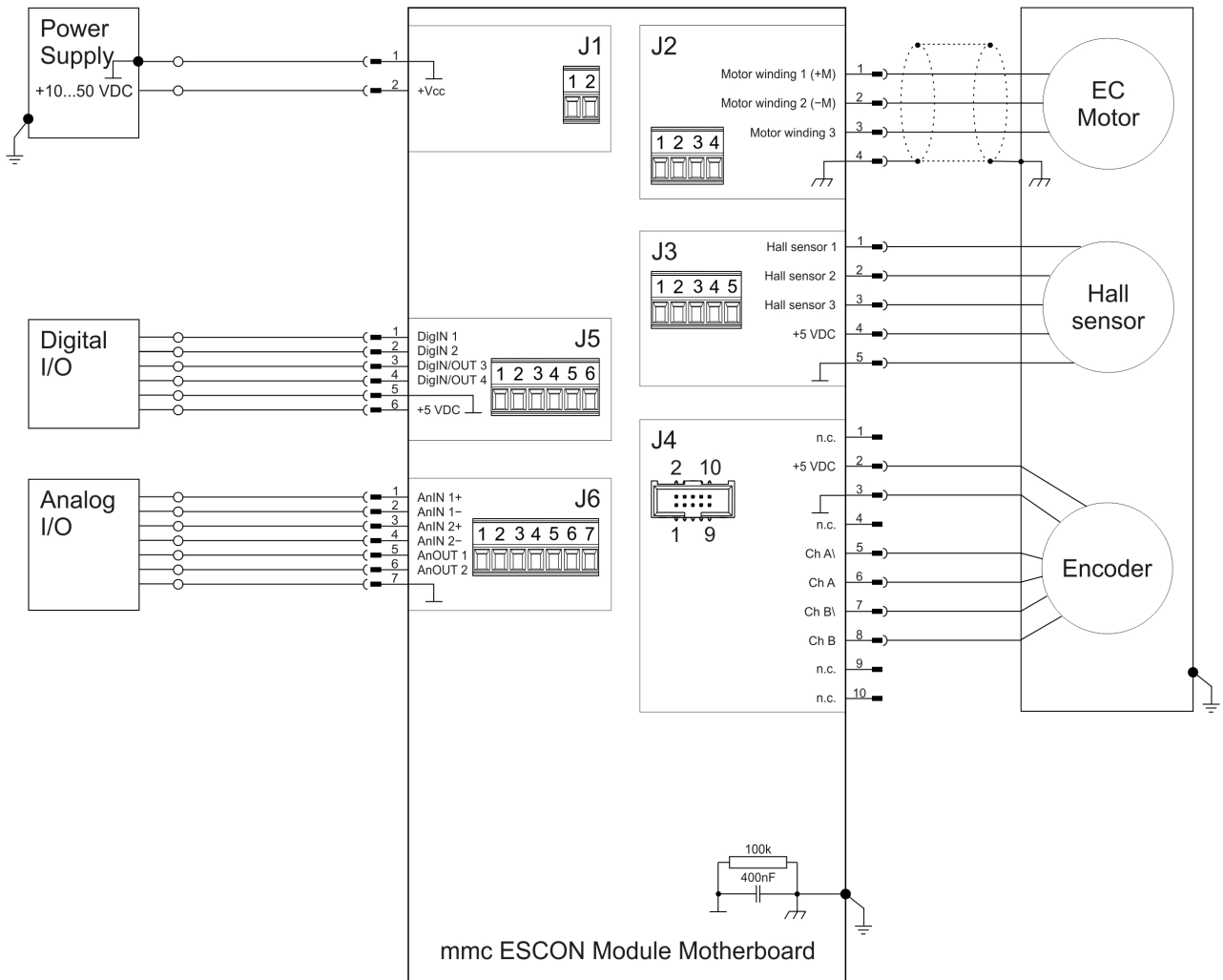


図 5-40 ESCON モジュール MoBo : maxon EC motor、ホールセンサおよびエンコーダ付き (J2 / J3 / J4)

5.8 スペアパーツ

注文番号	説明
444144	着脱式 2 極 LP ネジ端子 (ピッチ 3.5 mm)、表記 : 1 ~ 2
444145	着脱式 4 極 LP ネジ端子 (ピッチ 3.5 mm)、表記 : 1 ~ 4
444146	着脱式 5 極 LP ネジ端子 (ピッチ 3.5 mm)、表記 : 1 ~ 5
444147	着脱式 6 極 LP ネジ端子 (ピッチ 3.5 mm)、表記 : 1 ~ 6
444148	着脱式 7 極 LP ネジ端子 (ピッチ 3.5 mm)、表記 : 1 ~ 7

表 5-29 スペアパーツ

図一覧

図 2-1	ディレーティング、出力電流	8
図 2-2	外形寸法図 [mm]	9
図 3-3	ピン割り当て	13
図 3-4	ピン割り当て	14
図 3-5	ホールセンサ 1 入力接続 (ホールセンサ 2、3 も同様)	15
図 3-6	エンコーダ入力回路 Ch A 「差動」 (Ch B も同様)	16
図 3-7	エンコーダ入力回路 Ch A 「単一端」 (Ch B も同様)	17
図 3-8	DigIN1 回路	18
図 3-9	DigIN2 回路	19
図 3-10	DigIN3 回路 (DigIN4 も同様)	19
図 3-11	DigOUT3 回路 (DigOUT4 も同様)	20
図 3-12	DigOUT3 回路例 (DigOUT4 も同様)	20
図 3-13	AnIN1 回路 (AnIN2 も同様)	21
図 3-14	AnOUT1 回路 (AnOUT2 も同様)	21
図 3-15	USB コネクタ J7	22
図 3-16	ポテンショメータ : 取り付け位置および設定範囲	23
図 3-17	LED : 取り付け位置	24
図 4-18	インターフェース : 名称と取り付け位置	25
図 4-19	maxon DC motor	26
図 4-20	maxon DC motor、DC タコ付き	27
図 4-21	maxon DC motor、エンコーダ付き	28
図 4-22	maxon EC motor、ホールセンサ付き	29
図 4-23	maxon EC motor、ホールセンサおよびエンコーダ付き	30
図 5-24	電源電圧ケーブルの接続	32
図 5-25	モーター巻線 1 の接続 (モーター巻線 2、3 も同様)	33
図 5-26	THT 設置面積 [mm] : 上から見た図	35
図 5-27	ESCON モジュール MoBo (左)、ESCON モジュール 50/5 を取り付けられた状態 (右)	37
図 5-28	ESCON モジュール MoBo : 外形寸法図 [mm]	37
図 5-29	ESCON モジュール MoBo : DIN レールとの組み合わせ用	38
図 5-30	ESCON モジュール MoBo : 電源コネクタ J1	39
図 5-31	ESCON モジュール MoBo : モーターコネクタ J2	40
図 5-32	ESCON モジュール MoBo : ホールセンサコネクタ J3	41
図 5-33	ESCON モジュール MoBo : エンコーダコネクタ J4	42
図 5-34	ESCON モジュール MoBo : デジタル入出力コネクタ J5	44
図 5-35	ESCON モジュール MoBo : アナログ入出力コネクタ J6	45
図 5-36	ESCON モジュール MoBo : maxon DC motor (J2)	46
図 5-37	ESCON モジュール MoBo : DC タコ付き maxon DC motor (J2)	47
図 5-38	ESCON モジュール MoBo : maxon DC motor、エンコーダ付き (J2 / J4)	48
図 5-39	ESCON モジュール MoBo : maxon EC motor、ホールセンサ付き (J2 / J3)	49
図 5-40	ESCON モジュール MoBo : maxon EC motor、ホールセンサおよびエンコーダ付き (J2 / J3 / J4)	50

表一覧

表 1-1	使用される表記	3
表 1-2	シンボルと記号	4
表 1-3	商標と商標名	4
表 2-4	テクニカルデータ	8
表 2-5	使用限界値	8
表 2-6	規格	10
表 3-7	ピン割り当ておよび配線 (ピン 1 ~ 18)	13
表 3-8	ピン割り当ておよび配線 (ピン 19 ~ 29)	14
表 3-9	USB コネクタ J7: ピン割り当ておよび配線	22
表 3-10	USB Type A - micro B Cable	22
表 3-11	LED: 状態表示の解説	24
表 5-12	マザーボード設計ガイド: 推奨部品	34
表 5-13	マザーボード設計ガイド: 接地	35
表 5-14	ESCON モジュール MoBo、DIN レールとの組み合わせ用: 仕様とアクセサリ	38
表 5-15	ESCON モジュール MoBo: 電源コネクタ J1: ピン割り当ておよび配線	39
表 5-16	ESCON モジュール MoBo: 電源コネクタ J1: 仕様とアクセサリ	39
表 5-17	ESCON モジュール MoBo: モータコネクタ J2: maxon DC motor 用ピン割り当て (ブラシ付き)	40
表 5-18	ESCON モジュール MoBo: モータコネクタ J2: maxon EC motor (ブラシレス) 用ピン割り当て	40
表 5-19	ESCON モジュール MoBo: モータコネクタ J2: 仕様とアクセサリ	40
表 5-20	ESCON モジュール MoBo: ホールセンサコネクタ J3: ピン割り当て	41
表 5-21	ESCON モジュール MoBo: ホールセンサコネクタ J3: 仕様とアクセサリ	41
表 5-22	ESCON モジュール MoBo: エンコーダコネクタ J4: ピン割り当ておよび配線	42
表 5-23	ESCON モジュール MoBo: エンコーダコネクタ J4: アクセサリ	42
表 5-24	ESCON モジュール MoBo: Encoder Cable	43
表 5-25	ESCON モジュール MoBo: デジタル入出力コネクタ J5: ピン割り当ておよび配線	44
表 5-26	ESCON モジュール MoBo: デジタル入出力コネクタ J5: 仕様とアクセサリ	44
表 5-27	ESCON モジュール MoBo: アナログ入出力コネクタ J6: ピン割り当ておよび配線	45
表 5-28	ESCON モジュール MoBo: アナログ入出力コネクタ J6: 仕様とアクセサリ	45
表 5-29	スペアパーツ	50

インデックス

- ESD 5
- EU 指令、満たしている 11
- LED 24
- MoBo (ESCON Mod□le マザーボード) 37
- USB インターフェース 22
- アナログ入力 21
- インターフェース (名称、取り付け位置) 25
- エラー表示 24
- ケーブル (既製)
 - Encoder Cable 43
 - USB Type A - micro B Cable 22
- コネクタ
 - J1 39
 - J2 40
 - J3 41
 - J4 16, 42
 - J5 44
 - J6 45
 - J7 22
- システム全体に内蔵 11
- シンボル、使用される 3
- テクニカルデータ 7
- デジタル入力 18, 19
- ピン割り当て 13
- ポテンシオメータ 23
- 安全のための注意事項 3
- 安全第一 5
- 安全注意事項 5
- 運転許可 11
- 運転状態表示 24
- 回路図
 - DC モータ 26, 46
 - EC モータ 29, 49
- 各国固有の規制 5
- 規格、適合する 10
- 規制、追加 5
- 記号、使用される 3
- 義務行為 3
- 禁止行為 3
- 使用方法
 - このドキュメント中のシンボルと記号の意味 3
 - マザーボードを設計する時の補助 31
- 情報 (記号) 4
- 状態表示 24
- 状態 LED 24
- 性能特性 7
- 設定の前提条件 11
- 注文番号
 - 275934 43
 - 403968 22
 - 438725 7
 - 438779 37
 - 444144 50
 - 444145 50
 - 444146 50
 - 444147 50
 - 444148 50
- 追加規制 5
- 電源、必要 12
- 表記、使用される 3
- 満たしている EU 指令 11
- 目的 (使用) 5
- 用途
 - このドキュメント 3
 - 部品の 5

© 2018 maxon motor. 無断転載を禁じます。

この文書（抜粋を含む）は著作権により保護されています。maxon motor ag からの書面による明確な許可がない限り、限定著作権保護を侵すいかなる再利用（複写、翻訳、マイクロフィルム複写、その他の電子的データ処理を含む）も禁止されており、刑法上罰せられる可能性があります。

maxon motor ag
Brünigstrasse 220
Postfach 263
CH-6072 Sachseln
スイス

電話 +41 41 666 15 00
Fax +41 41 666 16 50

www.maxonmotor.com