

LSC 4-Q-DC Servoverstärker



Der LSC 30/2 (Linear Servo Controller) ist ein linearer 4-Quadranten-Servoverstärker zur Ansteuerung von permanentmagneterregten Gleichstrommotoren bis ca. 50 Watt.

4-Q-Betrieb

Geregelter Betrieb beim Beschleunigen und Bremsen in beide Drehrichtungen.

Lineare Endstufe

Gut geeignet für kleine Leistungen, geringere Störausstrahlung, keine Motordrossel erforderlich.

Betriebsarten

IxR-Kompensation, Stellerbetrieb, Encoder-Drehzahlregelung, DC-Tacho-Drehzahlregelung oder Stromregelung mit Schalter von aussen einstellbar.

Bauart

Robustes Metallgehäuse mit variablen Einbaumöglichkeiten auf Montageplatte oder 19"-Rack.

Sollwertvorgabe

Über externes Potentiometer, externe Sollwertspannung oder mittels internem Potentiometer.

Einfache Inbetriebnahme

Trennbare Schraubklemmen, einfacher Abgleich mit Potentiometer, robust ausgelegter PI-Regler.

Sehr gutes Preis-/Leistungsverhältnis

Preiswerter 4-Q-DC Servoverstärker abgestimmt auf permanentmagneterregte DC Kleinmotoren.

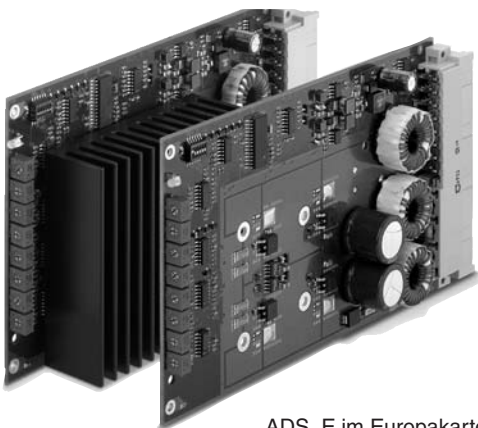
Technische Daten Seite 282

Dimensionen und Anschlüsse Seite 284

ADS 4-Q-DC Servoverstärker



ADS im Modulgehäuse



ADS_E im Europakartenformat

Der ADS (Analog DC Servoamplifier) ist ein leistungsstarker pulswidenmodulierter (PWM) Servoverstärker für die Ansteuerung von permanentmagneterregten Gleichstrommotoren. Ausführung als Standard Version von 10 bis 250 Watt und als Power Version von 80 bis 500 Watt Abgabeleistung. Erhältlich im robusten Metallgehäuse und als Europakartenversion für den Einbau in ein 19"-Rack.

Technische Daten Seite 282 / 283
Dimensionen und Anschlüsse Seite 284

Getaktete Endstufe

Geeignet für die Ansteuerung von kleinen und grossen Leistungen. 95% Wirkungsgrad dank aktueller MOSFET Technologie.

Betriebsarten

IxR-Kompensation, Encoder-Drehzahlregelung, DC-Tacho-Drehzahlregelung oder Stromregelung mit Schalter von aussen einstellbar.

Bauart

Robustes Metallgehäuse in Modulform mit vielen Befestigungsmöglichkeiten. Standardisierte Europakartenversion (mit Zubehör) für den Einbau in ein 19"-Rack oder in ein Steckkartensystem.

Ausgezeichnete Regeleigenschaften

Stabiles Drehzahlverhalten bei Sollwert- und Störgrössenänderungen, schneller Stromregler.

Schutzschaltung

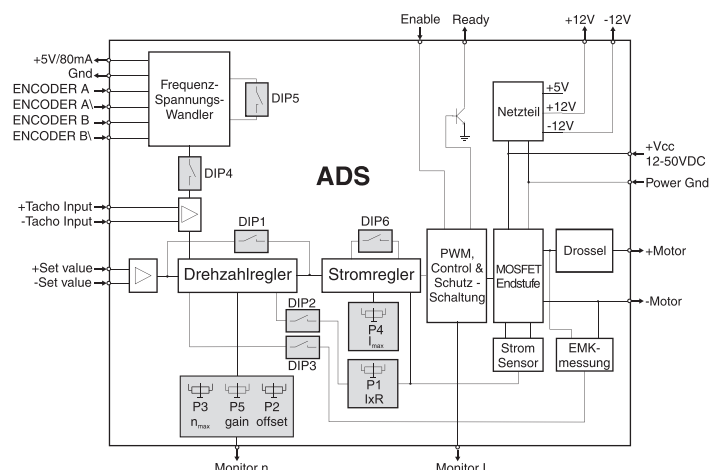
Gegen Überstrom, Übertemperatur und Kurzschluss der Motorleitungen geschützt.

Sollwertvorgabe

Externes Potentiometer oder externe Sollwertspannung.

Sehr gutes Preis-/Leistungsverhältnis

Leistungsstarker Servoverstärker, ausgestattet mit vielen technischen Features, geeignet für permanentmagneterregte DC Motoren bis 500 Watt.



4-Q-DC Servoverstärker Daten



LSC 30/2 4-Q-DC Servoverstärker
 Linearer 4-Quadranten-Servoverstärker für permanentmagneterregte Gleichstrommotoren bis ca. 50 Watt.

ADS 50/5 4-Q-DC Servoverstärker
 Leistungsstarker PWM Servoverstärker für permanentmagneterregte Gleichstrommotoren von 10 bis ca. 250 Watt Abgabeleistung. Ausführung als Standard Version im Modulgehäuse.

Betriebsarten	IxR-Kompensation, Stellerbetrieb, Encoder-Drehzahlregelung, DC-Tacho-Drehzahlregelung, Stromregelung	IxR-Kompensation, Encoder-Drehzahlregelung, DC-Tacho-Drehzahlregelung, Stromregelung
Elektrische Daten		
Betriebsspannung V_{CC}	12 - 30 VDC	12 - 50 VDC
Max. Ausgangsspannung	$V_{CC} - 5 V$	$0.9 \times V_{CC}$
Max. Ausgangsstrom I_{max}	2 A	10 A
Ausgangsstrom dauernd I_{cont}	2 A	5 A
Taktfrequenz der Endstufe		50 kHz
Max. Wirkungsgrad		95 %
Interne Motordrossel		150 μH / 5 A
Eingänge		
Sollwert «Set value»	konfigurierbar, -10 ... +10 V, -3.9 ... +3.9 V	-10 ... +10 V
Freischaltung	«Disable» Disable min. $V_{CC} - 1 V$, Enable max. GND + 1 V	«Enable» +4 ... 50 V
DC-Tacho	min. 2 VDC, max. 50 VDC	min. 2 VDC, max. 50 VDC
Encodersignale	Kanal A und Kanal B, max. 100 kHz, TTL	Kanal A, A\, B, B\, max. 100 kHz, TTL
Ausgänge		
Überwachungsmeldung «Ready»	Open Collector, max. 30 VDC ($I_L < 20 mA$)	Open Collector max. 30 VDC ($I_L < 20 mA$)
Strommonitor «Monitor I»		-10 ... +10 VDC (kurzschlussfest)
Drehzahlmonitor «Monitor n»		-10 ... +10 VDC (kurzschlussfest)
Spannungsausgänge		
Hilfsspannungen	+3.9 VDC, -3.9 VDC, max. 2 mA	+12 VDC, -12 VDC, max. 12 mA (kurzschlussfest)
Speisung Encoder	+5 VDC, max. 80 mA	+5 VDC, max. 80 mA
Einstellregler		
IxR-Kompensation, Offset, n_{max} , I_{max} , gain		
Schutzfunktionen		
Thermische Überwachung der Endstufe		Gegen Übertemperatur, Überstrom und Kurzschluss der Motorleitungen
Anzeige		
grüne LED = READY, rote LED = ERROR		2 Farb-LED, grün = READY, rot = ERROR
Temperatur- / Feuchtigkeitsbereich		
Betrieb	0 ... +45°C	-10 ... +45°C
Lagerung	-40 ... +85°C	-40 ... +85°C
Nicht kondensierend	20 ... 80 %	20 ... 80 %
Mechanische Daten		
Gewicht	ca. 330 g	ca. 400 g
Abmessungen (L x B x H)	103 x 100 x 34 mm (siehe Seite 284)	180 x 103 x 26 mm (siehe Seite 284)
Befestigung	Flansch für M4-Schrauben	Flansch für M4-Schrauben
Anschlüsse	siehe Seite 284	siehe Seite 284
Bestellnummern		
	250521 LSC 30/2, 4-Q-DC Servoverstärker im Modulgehäuse	145391 ADS 50/5, 4-Q-DC Servoverstärker Standard Version im Modulgehäuse

Zubehör **235811** DSR 70/30 Brems-Chopper